



MIG/MAG

Torcia per saldatura

MB 240 D

raffreddata a liquido



BINZEL. La torcia ideale per ogni tipo di lavoro.

Le torce raffreddate a liquido della gamma BINZEL sono state concepite e realizzate per garantire le massime caratteristiche tecniche e qualitative nelle diverse esigenze di impiego. La cura nei dettagli e nell'assemblaggio fanno di questa serie il partner ideale ed affidabile per ogni tipo di applicazione.

Caratteristiche tecniche torcia :

- Circuito di raffreddamento ad alte prestazioni in grado di incrementare la vita torcia
- Impugnatura ergonomica capace di assicurare confort in ogni posizione
- Fasciame leggero e flessibile realizzato per ridurre la fatica

Dati tecnici secondo EN 50 078:

Duty Cycle : 300 A CO₂
270 A Miscela 82/18
secondo DIN EN 439
100% Duty Cycle
filo - ø : 0.8 - 1.2

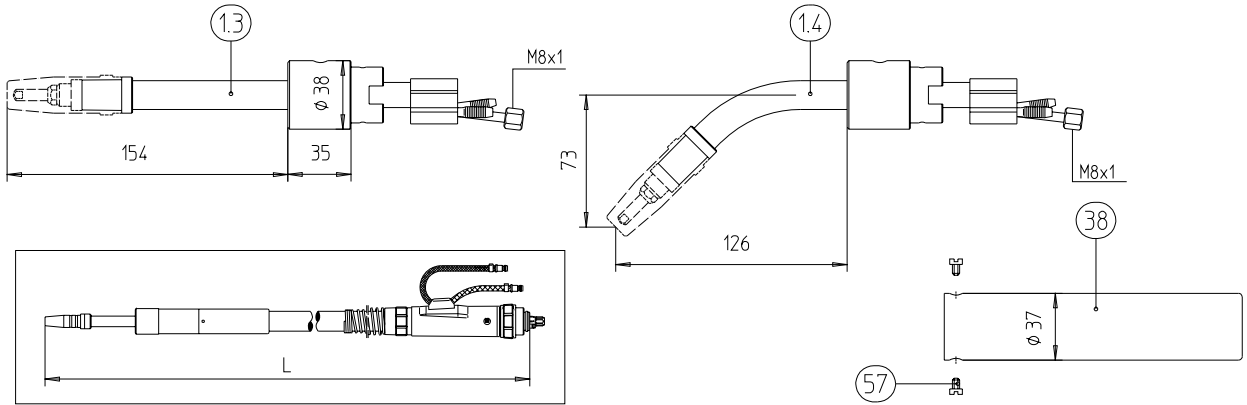
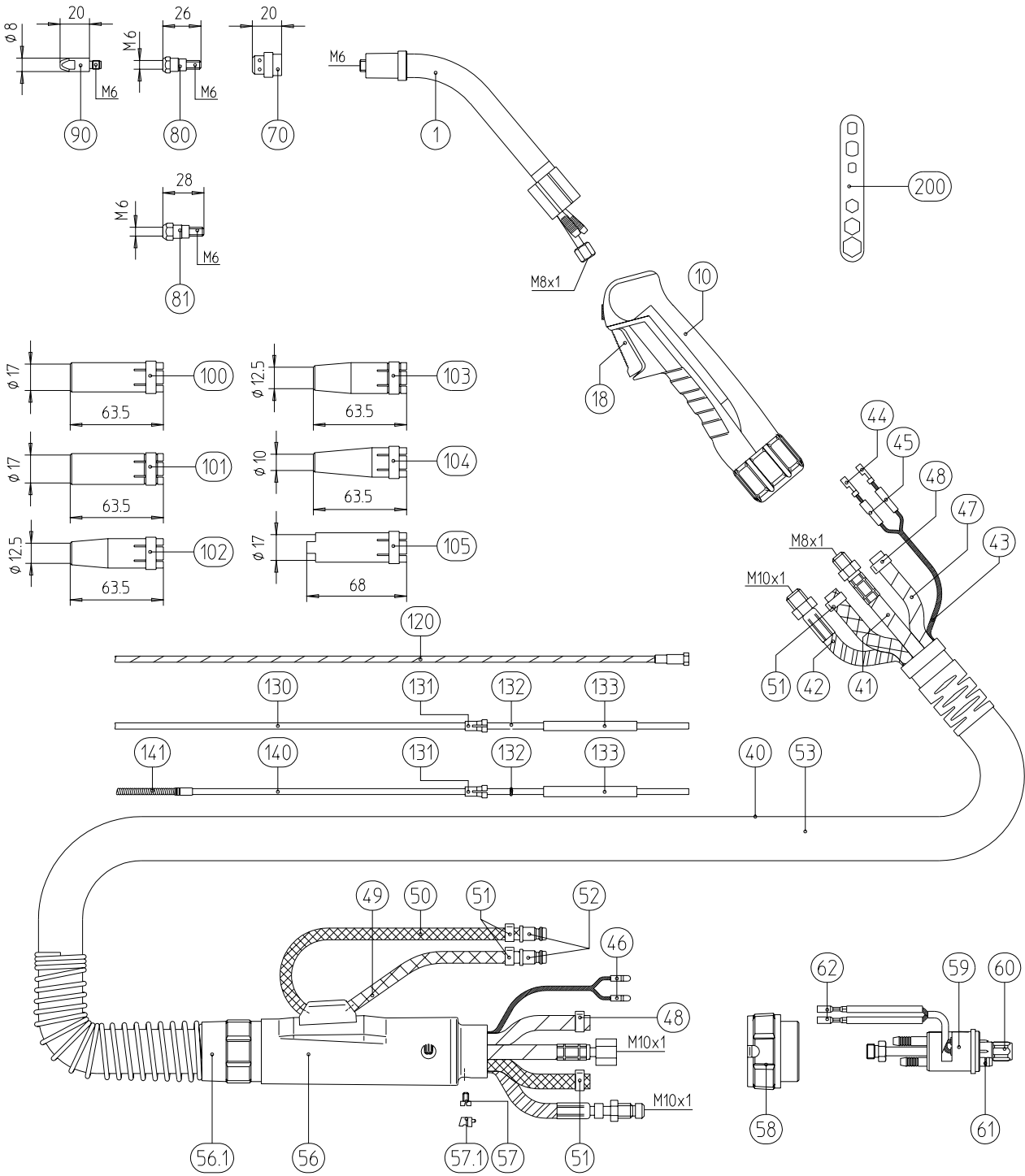
- Struttura robusta concepita per incrementare la durata torcia
- Attacco centralizzato tipo EURO per un facile e veloce collegamento e / o smontaggio torcia.

Stima effettuata utilizzando generatori di saldatura con caratteristiche VDE standard Volt/Amp (U=14+0,05xI). In MIG pulsato il duty cycle deve essere considerato ridotto del 35%. Si raccomanda l'utilizzo di un circuito di raffreddamento con capacità di ricircolo acqua c.a. 800 W.

Tipo	Impugnatura / Versione	Lungh. 3.00 m Codice	Lungh. 4.00 m Codice	Lungh. 5.00 m Codice
MB 240 D	ERGO	023.0077	023.0078	023.0079
AUT 240 D 0°	Imp.Aut.	923.0005		
AUT 240 D 45°	Imp.Aut.	923.0009		



MB 240 D



CODICE	RIF.	DESCRIZIONE
0230077	000	Torcia MB 240D att.WZ-2imp.Ergo da mt.3
0230078	000	Torcia MB 240D att.WZ-2imp.Ergo da mt.4
0230079	000	Torcia MB 240D att.WZ-2imp.Ergo da mt.5
9230005	000	Torcia AUT 240D L/Dr. da mt.3
9230009	000	Torcia AUT 240D L/45° da mt.3
0230001	001	Lancia terminale MB 240D
9230001	001.3	Lancia terminale diritta AUT 240D
9230002	001.4	Lancia terminale 45° AUT 240D
1800076	010	Impugnatura Ergo completa
4000333	010.1	Metà imp.Ergo superiore
4000335	010.2	Metà imp.Ergo inferiore
4000297	010.3	Ghiera f.fasciame imp.Ergo con foro ø 31
4000340	010.4	Vite f.micro per imp.Ergo
0790034	010.5	Vite tipo nuovo ferma imp.Ergo
1850031	018	Micro per imp.ERGO
1800001	038	Impugnatura Aut MB STD
0220034	040	Fasciame completo mt.3 per WZ-2 per MB 352/240/501
0220038	040.1	Fasciame completo mt.4 per WZ-2 per MB 352/240/501
0220041	040.2	Fasciame completo mt.5 per WZ-2 per MB 352/240/501
1150065	041	Cavo p.acqua e corrente da mt.3
1150070	041.1	Cavo p.acqua e corrente da mt.4
1150074	041.2	Cavo p.acqua e corrente da mt.5
1560019	042	Tubo p.guaina da mt.3 MB 240D
1560023	042.1	Tubo p.guaina da mt.4 MB 240D
1560026	042.2	Tubo p.guaina da mt.5 MB 240D
1000019	043	Cavetto bipolare micro a metro
1750022	044	Faston parte anteriore cavetto micro
4000119	045	Isolante faston parte anteriore
1750004	046	Faston isolato Rosso
1090040	047	Tubo gas nero a metro
1710002	048	Fascetta f.tubo gas mm.8.7 Semplice
1090032	049	Tubo telato Nero acqua a metro
5012167	049.1	Rondella contrassegno Bleu per tubo nero acqua
5012166	049.2	Rondella contrassegno Rosso per tubo nero acqua
1730001	051	Fascetta f.tubo acqua con anello interno
5010114	052	Riduz.innesti rapidi acqua
1070079	053	Tubo neoprene telato con f.fasciame vulcanizzato mt.3
1070044	053.1	Tubo neoprene telato con f.fasciame vulcanizzato mt.4
1070080	053.2	Tubo neoprene telato con f.fasciame vulcanizzato mt.5
5012232	056	Kit copri WZ-2 più spirale sostegno da mm.165

CODICE	RIF.	DESCRIZIONE
5012236	056.1	Spirale sostegno completa per copri WZ-2
0000552	057	Vite cilindrica M4X6
5000213	058	Ghiera f.adattatore T/N
5010015	059	Corpo adattatore WZ-2
5010034	059.1	Corpo adattatore WZ-2 senza spinotti
5010082	060	Dado f.guaina
1650002	061	OR ten.gas per KZ -2 e WZ-2
1750003	062	Faston isolato Rosso
0120017	070	Diffusore isolato MB 240D
1420003	080	Supporto MB240D
1400051	090	Ug.p.cor. M6 ø 0.8-M6/0.8/D=8.0/28.0
1400242	090.1	Ug.p.cor. M6 ø 1.0-M6/1.0/D=8.0/28.0
1400379	090.2	Ug.p.cor. M6 ø 1.2-M6/1.2/D=8.0/28.0
1400054	090.3	Ug.p.cor.speciale M6 ø 0.8-M6/0.8/D=8.0/28.0
1400245	090.4	Ug.p.cor.speciale M6 ø 1.0-M6/1.0/D=8.0/28.0
1400382	090.5	Ug.p.cor.speciale M6 ø 1.2-M6/1.2/D=8.0/28.0
1410001	090.6	Ug.p.corrente AL M6 ø 0.8-M6/0.8/D=8.0/28.0
1410006	090.7	Ug.p.corrente AL M6 ø 1.0-M6/1.0/D=8.0/28.0
1410010	090.8	Ug.p.corrente AL M6 ø 1.2-M6/1.2/D=8.0/28.0
1450047	100	Ug.gas cilindrico Standard MB 240D
1450062	101	Ug.gas cilindrico rinforzato MB 240D
1450080	102	Ug.gas conico MB 240D
1450101	103	Ug.gas conico rinforzato MB 240D
1450128	104	Ug.gas con.stretto MB 240D
1450174	105	Ug.gas puntatura MB 240D
1220005	120	Guaina da mt.3.4 per ø 0.6-0.9
1220007	120.1	Guaina da mt.4.4 per ø 0.6-0.9
1220009	120.2	Guaina da mt.5.4 per ø 0.6-0.9
1220031	120.3	Guaina da mt.3.4 per ø 1.0-1.2
1220036	120.4	Guaina da mt.4.4 per ø 1.0-1.2
1220039	120.5	Guaina da mt.5.4 per ø 1.0-1.2
1260005	130	Guaina teflon Bleu da mt.3.5 per ø 0.8-1.0
1260008	130.01	Guaina teflon Bleu da mt.4.5 per ø 0.8-1.0
1260011	130.02	Guaina teflon Bleu da mt.5.5 per ø 0.8-1.0
1260021	130.03	Guaina teflon Rossa da mt.3.5 per ø 1.0-1.2
1260026	130.04	Guaina teflon Rossa da mt.4.5 per ø 1.0-1.2
1260028	130.05	Guaina teflon Rossa da mt.5.5 per ø 1.0-1.2
1270002	130.06	Guaina teflon Nera 1.5X4.0X350
1270003	130.07	Guaina teflon Nera 1.5X4.0X450
1270004	130.08	Guaina teflon Nera 1.5X4.0X550

CODICE	RIF.	DESCRIZIONE
1270005	130.09	Guaina teflon Nera 2.0X4.0X350
1270007	130.10	Guaina teflon Nera 2.0X4.0X450
1270008	130.11	Guaina teflon Nera 2.0X4.0X550
1280012	130.12	Guaina PA temp.Max 150° ø2.0/4.0 mt.3.5
1280015	130.13	Guaina PA temp.Max 150° ø2.0/4.0 mt.4.5
1280016	130.14	Guaina PA temp.Max150° ø2.0/4.0 mt.5.5
1310001	131	Nipples f.guaina teflon ø4 Est.
1650008	132	OR 3.5X1.5 per guaina teflon
129XXX	133	Cannetta p.guaina teflon ø 4.0 Est. a misura
1910001	200	Chiave di servizio