

MIG/MAG

Torcia per saldatura

MB 36 KD

raffreddata ad aria



BINZEL. La torcia ideale per ogni tipo di lavoro.

Le torce raffreddate ad aria della gamma BINZEL sono state concepite e realizzate per garantire le massime caratteristiche tecniche e qualitative nelle diverse esigenze di impiego. la cura nei dettagli e nell'assemblaggio fanno di questa serie il partner ideale ed affidabile per ogni

tipo di applicazione. Caratteristiche tecniche torcia :

- Circuito di raffreddamento ottimale in grado di incrementare la vita torcia
- Impugnatura ergonomica capace di assicurare un confort in ogni posizione
- Fasciame leggero e flessibile realizzato

Dati tecnici secondo EN 50 078:

Duty Cycle : 300 A CO₂
 270 A Miscela 82 / 18
 secondo DIN EN 439
 60% duty cycle
 filo - ø: 0,8 - 1,2

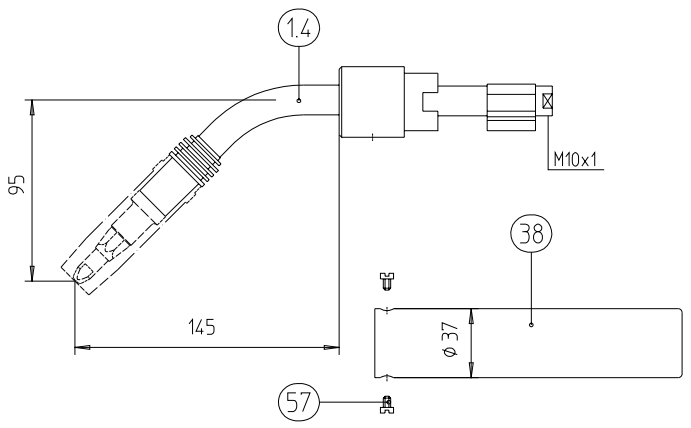
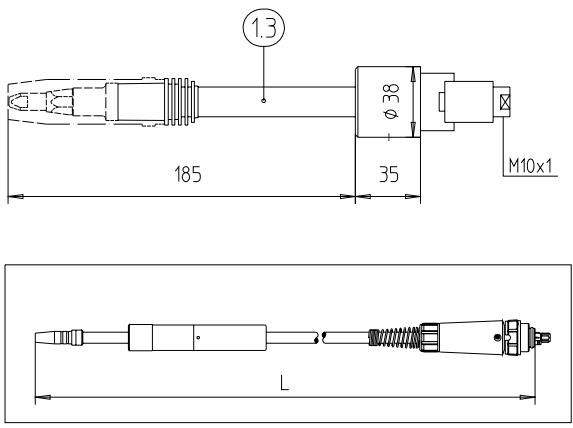
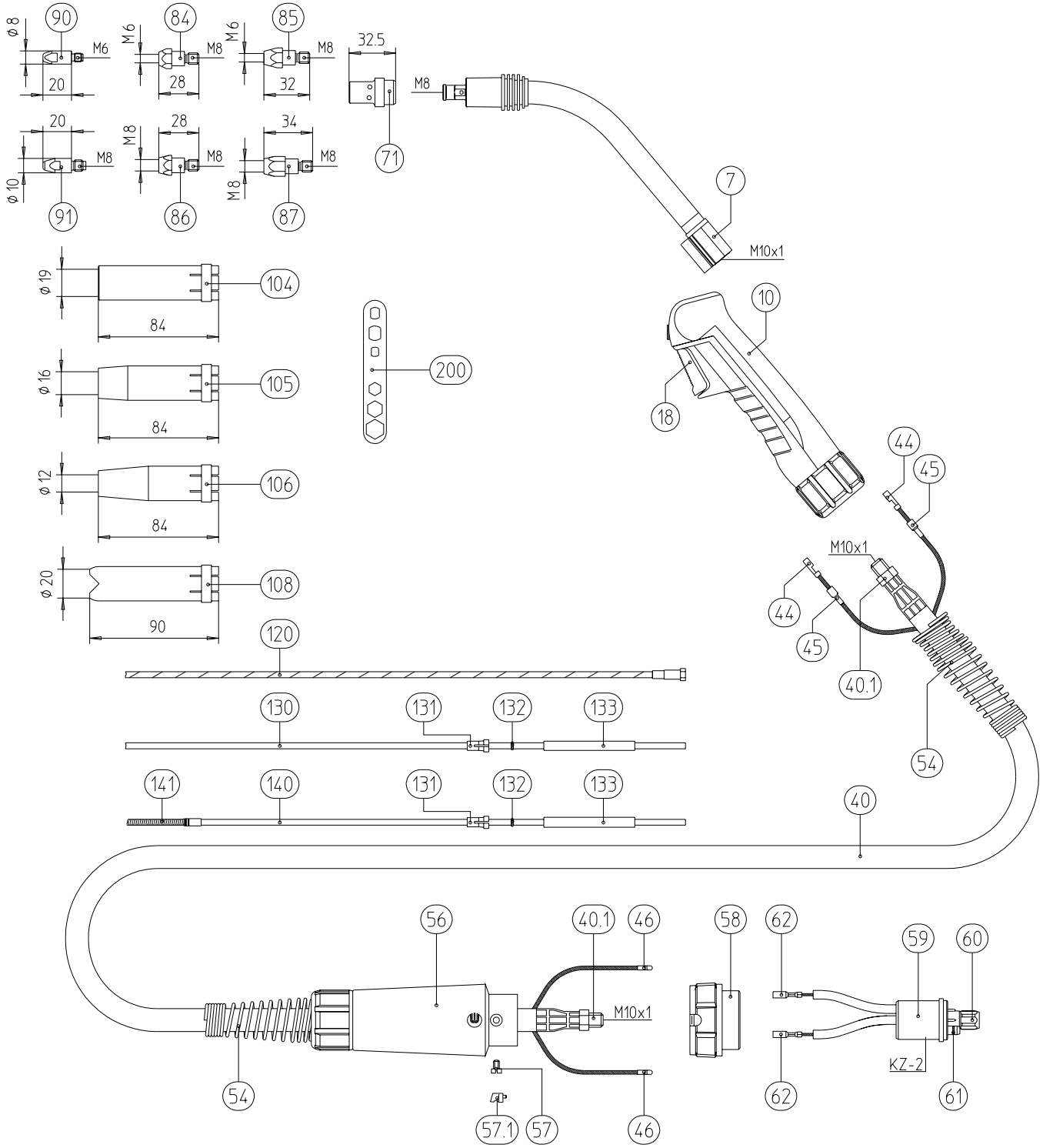
- Struttura robusta concepita per incrementare la durata torcia
- Attacco centralizzato Tipo EURO per un facile e veloce collegamento e / o smontaggio torcia.

Stima effettuata utilizzando generatori di saldatura con caratteristiche VDE standard Volt / Amp (U=14+0,05xl). In MIG pulsato il duty cycle deve essere considerato ridotto del 35%.

Tipo	Impugnatura / Versione	Lungh. 3,00 m Codice	Lungh. 4,00 m Codice	Lungh. 5,00 m Codice
MB 36 KD	ERGO	014.0143	014.0144	014.0145
AUT 36 KD 0°	Imp. Aut.	914.0013		
AUT 36 KD 45°	Imp. Aut.	914.0014		



MB 36 KD



CODICE	RIF.	DESCRIZIONE
0140143	000	Torcia MB 36KD-KZ-2 imp.Ergo da mt.3
0140144	000	Torcia MB 36KD-KZ-2 imp.Ergo da mt.4
0140145	000	Torcia MB 36KD-KZ-2 imp.Ergo da mt.5
9140013	000	Torcia AUT 36KD L/Dr. da mt.3
9140014	000	Torcia AUT 36KD L/45° da mt.3
0140006	001.1	Lancia terminale MB 36KD
9140002	001.3	Lancia terminale Aut 26/36KD dritta
9140001	001.4	Lancia terminale Aut 26/36KD a 45°
1800076	010	Impugnatura Ergo completa
4000333	010.1	Metà imp.Ergo superiore
4000335	010.2	Metà imp.Ergo inferiore
4000297	010.3	Ghiera f.fasciame imp.Ergo con foro ø 31
4000340	010.4	Vite f.micro per imp.Ergo
0790034	010.5	Vite tipo nuovo ferma imp.Ergo
1850031	018	Micro per imp.ERGO
1800001	038	Impugnatura Aut MB STD
1600364	040	Cavo coassiale 50 mm.2 da mt.3 per MB 36KD
1600379	040.1	Cavo coassiale 50 mm.2 da mt.4 per MB 36KD
1600391	040.2	Cavo coassiale 50 mm.2 da mt.5 per MB 36KD
1050005	040.3	Tubo neoprene ø 20/23 a metro
0010009	040.4	Dado M10X1 ferma coassiale
1750022	044	Faston parte anteriore cavetto micro
4000119	045	Isolante faston parte anteriore
1750004	046	Faston isolato Rosso
5000343	054	Molla f.coassiale su imp.MB 36
5012248	056	Copri adattatore KZ-2 Bleu
0000552	057	Vite cilindrica M4X6
5000213	058	Ghiera f.adattatore T/N
5010003	059	Corpo adattatore KZ-2
5010028	059.1	Corpo adattatore KZ-2 senza spinotti
5010082	060	Dado f.guaina
1650002	061	OR ten.gas per KZ -2 e WZ-2
1750003	062	Faston isolato Rosso
0140021	071	Diffusore gas isol.standard MB 36KD
0140026	071.1	Diffusore gas isol.Nero MB 36KD
0140261	071.2	Diffusore gas isolato bianco MB 36KD (VEDI 0140021)
1420005	082	Supporto M6 mm.28 corto MB 36KD
1420011	083	Supporto M6 mm.32 lungo MB 36KD
1400051	090	Ug.p.cor. M6 ø 0.8-M6/0.8/D=8.0/28.0
1400242	090.1	Ug.p.cor. M6 ø 1.0-M6/1.0/D=8.0/28.0

CODICE	RIF.	DESCRIZIONE
1400379	090.2	Ug.p.cor. M6 ø 1.2-M6/1.2/D=8.0/28.0
1400054	090.3	Ug.p.cor.speciale M6 ø 0.8-M6/0.8/D=8.0/28.0
1400245	090.4	Ug.p.cor.speciale M6 ø 1.0-M6/1.0/D=8.0/28.0
1400382	090.5	Ug.p.cor.speciale M6 ø 1.2-M6/1.2/D=8.0/28.0
1410001	090.6	Ug.p.corrente AL M6 ø 0.8-M6/0.8/D=8.0/28.0
1410006	090.7	Ug.p.corrente AL M6 ø 1.0-M6/1.0/D=8.0/28.0
1410010	090.8	Ug.p.corrente AL M6 ø 1.2-M6/1.2/D=8.0/28.0
1450045	104	Ug.gas cilindrico MB 36KD
1450078	105	Ug.gas conico MB 36KD
1450126	106	Ug.gas con. stretto MB 36KD
1450172	108	Ug.gas puntatura MB 36KD
1240011	120	Guaina riv.Bleu da mt.3.4 per ø 0.6-0.9
1240012	120.1	Guaina riv.Bleu da mt.4.4 per ø 0.6-0.9
1240015	120.2	Guaina riv.Bleu da mt.5.4 per ø 0.6-0.9
1240026	120.3	Guaina riv.Rosso da mt.3.4 per ø 0.9-1.2
1240031	120.4	Guaina riv.Rosso da mt.4.4 per ø 0.9-1.2
1240035	120.5	Guaina riv.Rosso da mt.5.4 per ø 0.9-1.2
1260005	130	Guaina teflon Bleu da mt.3.5 per ø 0.8-1.0
1260008	130.01	Guaina teflon Bleu da mt.4.5 per ø 0.8-1.0
1260011	130.02	Guaina teflon Bleu da mt.5.5 per ø 0.8-1.0
1260021	130.03	Guaina teflon Rossa da mt.3.5 per ø 1.0-1.2
1260026	130.04	Guaina teflon Rossa da mt.4.5 per ø 1.0-1.2
1260028	130.05	Guaina teflon Rossa da mt.5.5 per ø 1.0-1.2
1270002	130.06	Guaina teflon Nera 1.5X4.0X350
1270003	130.07	Guaina teflon Nera 1.5X4.0X450
1270004	130.08	Guaina teflon Nera 1.5X4.0X550
1270005	130.09	Guaina teflon Nera 2.0X4.0X350
1270007	130.10	Guaina teflon Nera 2.0X4.0X450
1270008	130.11	Guaina teflon Nera 2.0X4.0X550
1310001	131	Nipples f.guaina teflon ø4 Est.
1650008	132	OR 3.5X1.5 per guaina teflon
129XXX	133	Cannetta p.guaina teflon ø 4.0 Est. a misura
1910001	200	Chiave di servizio