

Plasma

Torcia per taglio

ABIPLAS CUT 110



BINZEL. La torcia taglio plasma ideale per ogni tipo di impiego.

Le torce manuali della serie ABIPLAS® CUT sono state concepite e realizzate per essere utilizzate nella maggior parte delle applicazioni di taglio mediante l'uso di aria compressa come gas plasmageno e di raffreddamento.

Tutto ciò viene reso possibile dalla ampia gamma di accessori disponibili.

ABIPLAS® CUT è la torcia ideale per ogni tipo di impiego nel taglio.

Dati tecnici secondo EN 60 974-7:

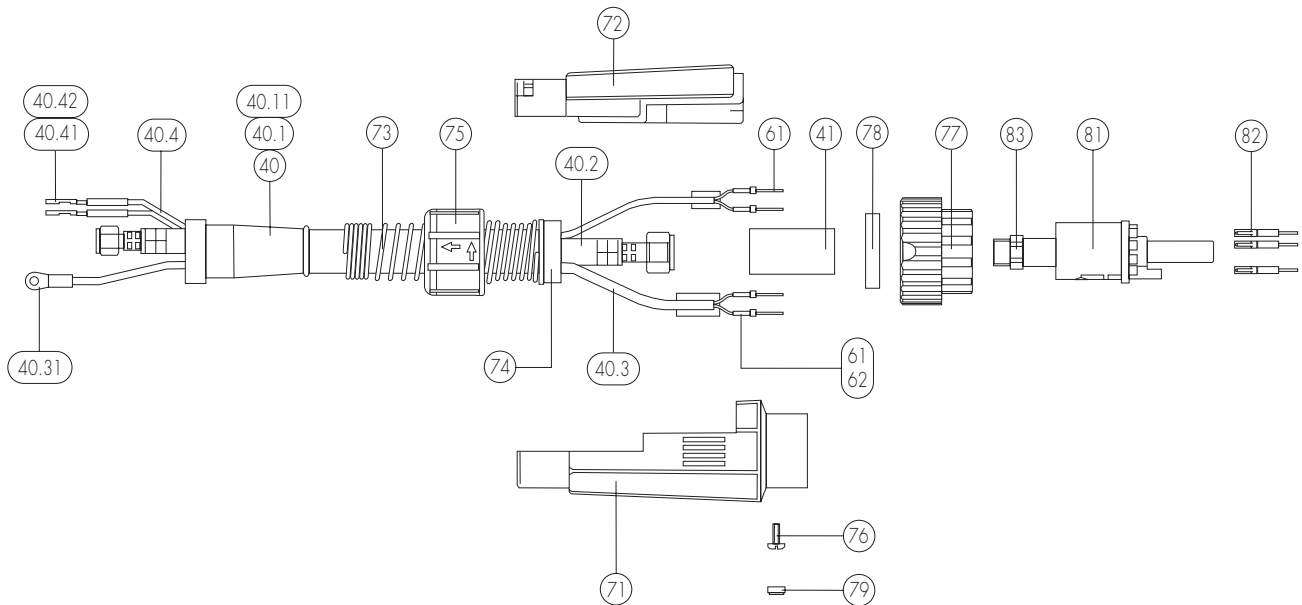
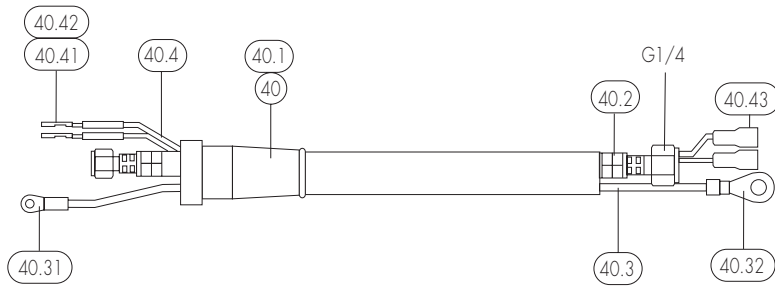
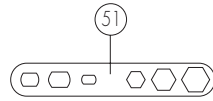
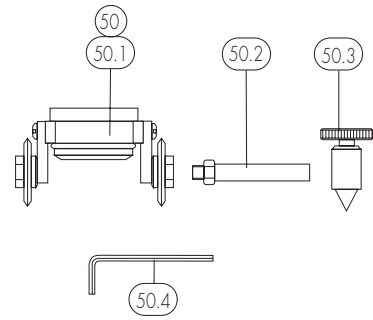
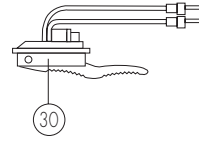
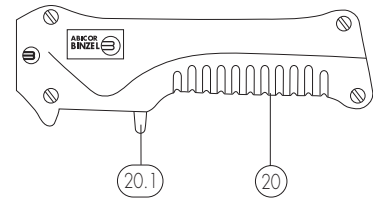
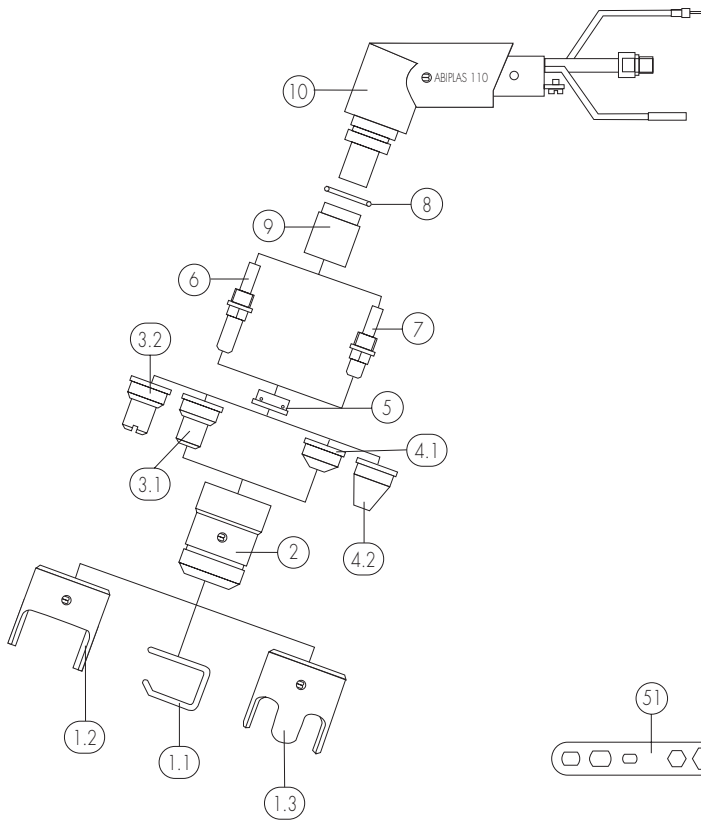
Duty Cycle :	110 A al 60 % 90 A al 100 %
Gas :	Aria compressa per gas plasmageno e circuito di raffreddamento Pressione aria 4.8 - 7 bar Pressione di taglio 5.5 bar Volume di aria richiesto 180 l/min at 5.5 bar Uscita aria fine taglio : ca. 60 sec
Voltaggio di innesco :	7 KV
Spessore di taglio :	max. 40 mm a 110 A max. 35 mm a 90 A dipende dal materiale da tagliare e dal generatore

Tipo	Descrizione	Codice
ABIPLAS® CUT 110; 6 m, SC G ¹ / ₄	Torcia plasma attacco singolo G 1/4	745.D001
ABIPLAS® CUT 110; 6 m, CC	Torcia plasma attacco centralizzato*) In caso di ordine si prega di indicare i pin di collegamento.	745.D048

*) Per un utilizzo in sicurezza accertarsi che il generatore sia conforme alla normativa EN 50 192.



ABIPLAS CUT 110



CODICE	RIF.	DESCRIZIONE
745D001	000	Torcia ABIPLAS CUT 110 mt.6 att. 1/4"
745D048	000	Torcia ABIPLAS CUT 110 mt.6 att.Central.
745D012	001.1	Molla distanziale ABICUT 110
757D040	001.2	Ugello esterno a due punte ABICUT 110
757D046	001.3	Ugello esterno a quattro punte ABICUT 110
745D026	002.0	Cappa isolante esterna ABICUT 110
745D066	003.1	Cappa plasmogena lunga D=1.5/50A ABICUT 110
745D068	003.2	Cappa plasm. lunga striscio D=1.2/50A ABICUT 110
745D010	004.1	Cappa plasmog. STD D=1.2/40-70A-ABICUT 110
745D017	004.1	Cappa plasmog. STD D=1.4/70-90A-ABICUT 110
745D018	004.1	Cappa plasmog. STD D=1.0 /40-50A-ABICUT 110
745D065	004.1	Cappa plasmog. STD D=1.6/90-110A ABICUT 110
745D067	004.2	Cappa plasmogena conica ABICUT 110
745D009	005.0	Anello isolante con diffusore ABICUT 110
745D016	006.0	Elettrodo plasmogeno lungo ABICUT 110
745D008	007.0	Elettrodo plasmogeno STD ABICUT 110
165D013	008.0	O-Ring CUT 110
745D020	009.0	Isolante interno ABICUT 110
745D025	010.0	Corpo torcia (Comprensivo pos.8 e 9)ABICUT 110
745D046	020.0	Impugnatura completa ABICUT 110
400D252	020.1	Ferma leva micro per imp.Plasma CUT 110
5000234	030	Spirale supporto fasciame
185D039	030.0	Microinterruttore ABIPLAS CUT 70/110/150
745D024	040.00	Fasciame mt.6 att.1/4" ABICUT 110
745D054	040.00	Fasciame mt.6 att.Centralizzato ABICUT 110
107D004	040.10	Neoprene copri fasciame att.1/4" STD
107D007	040.11	Neoprene per att.Centralizzato(Pos.40.1/73/74/75)
116D003	040.20	Coassiale per aria/corrente
1000074	040.30	Cavetto unipolare per arco pilota mmq.2.5 a metro
175D045	040.31	Capocorda per arco pilota parte impugnatura
1750039	040.32	Capocorda per arco pilota parte posteriore
1000019	040.40	Cavetto bipolare micro a metro
1750033	040.41	Faston parte micro
4000119	040.42	Isolante faston parte anteriore
1750001	040.43	Faston isolato piatto
742D021	041.00	Spezzone tubo termoretraibile
745D079	050.00	Compasso completo ABICUT 110/150

CODICE	RIF.	DESCRIZIONE
745D070	050.10	Carrello compasso ABICUT 110
7430342	050.30	Perno centratura asta compasso ABICUT 110
7430270	050.40	Chiave a brugola
1910001	051.00	Chiave di servizio
2430053	061.00	Spinotti interni piccoli Mechafin
100D001	062.00	Cavetto unipolare per pin a metro
5012248	070	Copri adattatore centralizzato Pos.070/071/075
5000343	073.00	Molla f.coassiale su impugnatura CUT 110
4000412	074.00	Ghiera ferma spirale sostegno fasciame
4000297	075.00	Ghiera f.fasciame imp.Ergo con foro ø 31
0000552	076.00	Vite cilindrica M4X6
5012250	077.00	Ghiera
7710502	078.00	Anello distanziatore intermedio
5000362	079.00	Tappo
2430050	081.00	Corpo attacco Mechafin
2430054	082.00	Spinotti esterni grandi Mechafin
2430051	083.00	Dado ferma cavo gas/corrente

