

Plasma

Torcia per taglio

PSB 60 S / 121 S

raffreddate ad aria



BINZEL. La torcia taglio plasma ideale per ogni tipo di impiego.

Le torce manuali della serie PSB mono gas e bi - gas sono state concepite e realizzate per essere utilizzate nella maggior parte delle applicazioni di taglio . Tutte le torce BINZEL sono realizzate seguendo i più elevati standard produttivi e la loro ergonomia garantisce un elevato confort di utilizzo.

- Circuito di raffreddamento ottimale in grado di incrementare la vita torcia
- fasciame leggero e flessibile realizzato per ridurre la fatica
- Struttura robusta con cepita per incrementare la durata torcia.

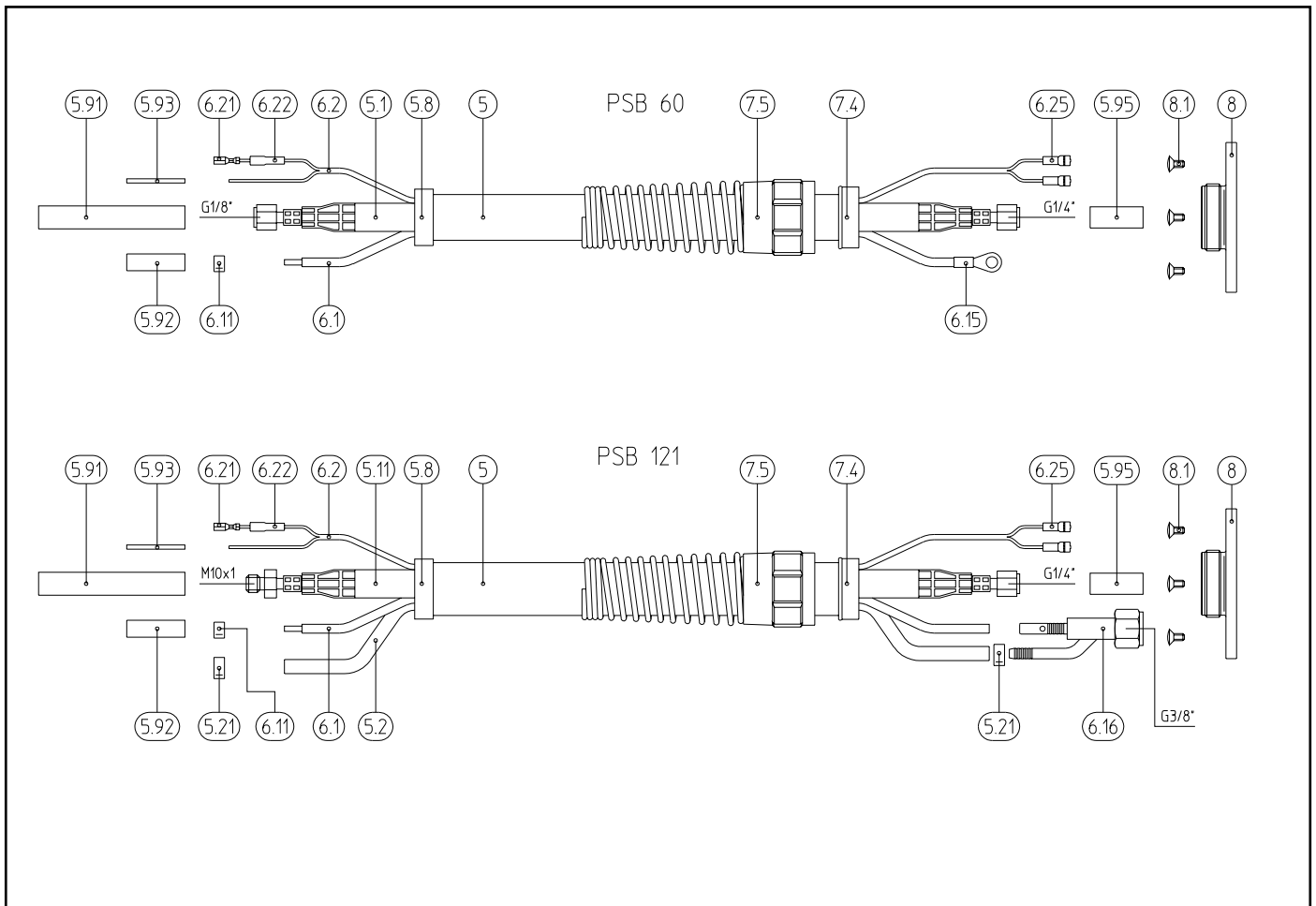
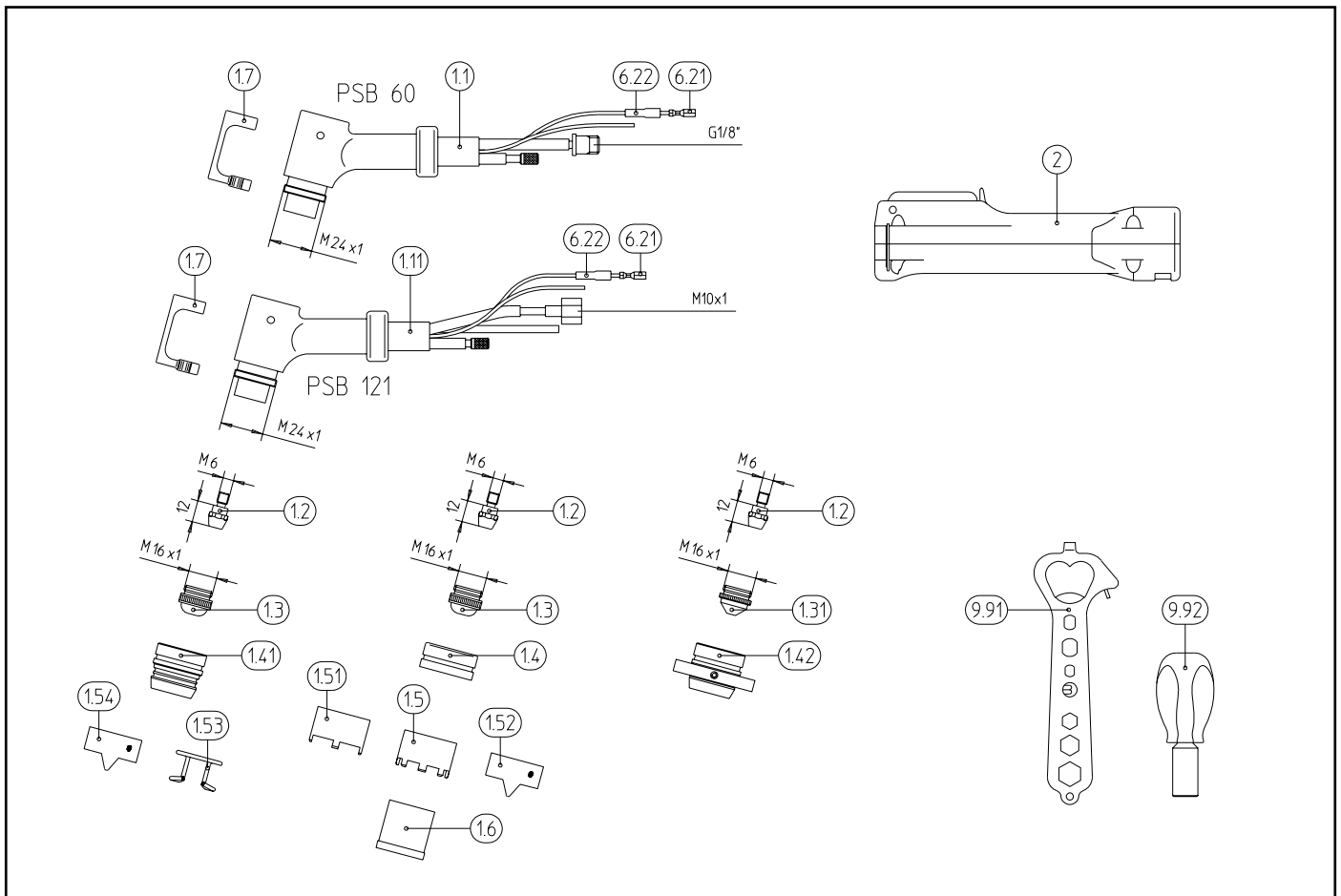
Dati Tecnici secondo EN 50 192: PSB 60 S / PSB 121 S

Duty Cycle :	60 A DC / 100 A DC al 35 %
Gas:	<u>Gas plasmageno e di raffreddamento</u> Massima pressione aria 5 - 6 bar Volume aria richiesto 150 l/min <u>Gas plasmageno</u> Massima pressione 3,5 - 4,5 bar Volume gas richiesto 15 l/min <u>Gas di raffreddamento</u> Massima pressione 5,5 - 7 bar Volume gas richiesto 150 l/min
Uscita aria - gas a fine taglio:	ca. 60 sec. / ca. 60 sec.
Voltaggio di innesco:	7 kV / 7 kV
Spessore di taglio:	max. 15 mm / max. 40 mm

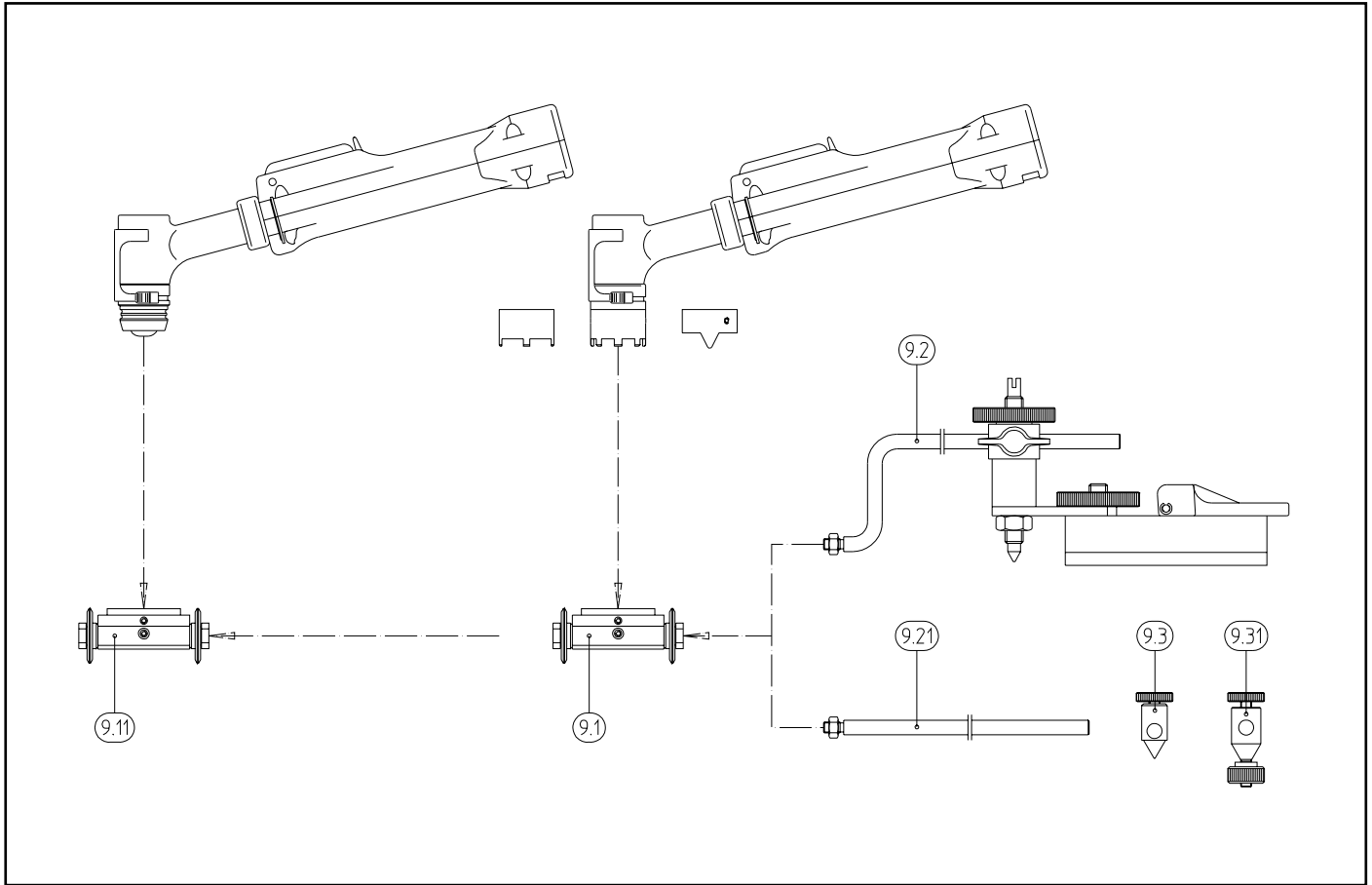
Tipo	Descrizione	Lungh. 6,00 m Codice
PSB 60 S	Monogas attacco 1/4"	745.0038
PSB 121 S	Bi - gas attacco 1/4" - 3/8"	747.0056
AUT-PSB 60 L	Monogas attacco 1/4"	745.0025
AUT-PSB 121 L	Bi - gas attacco 1/4" - 3/8"	747.0010



PSB 60 S / 121 S

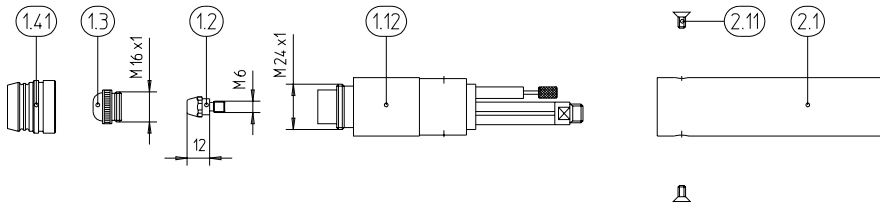


PSB 60 S / 121 S

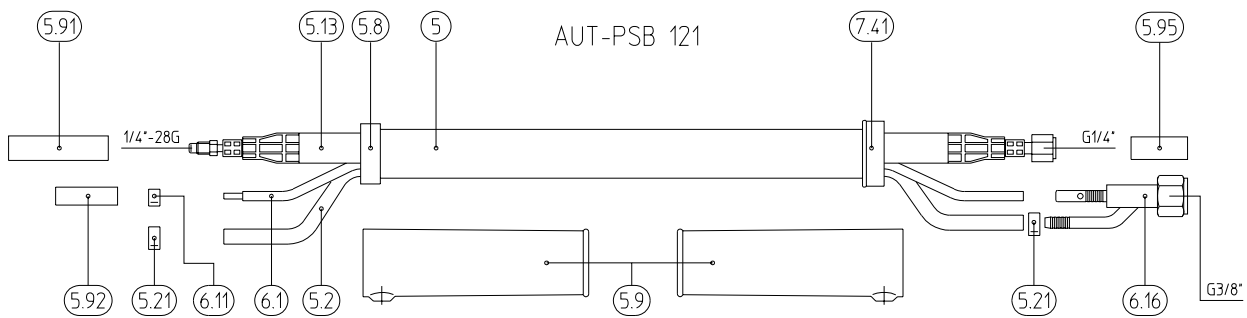
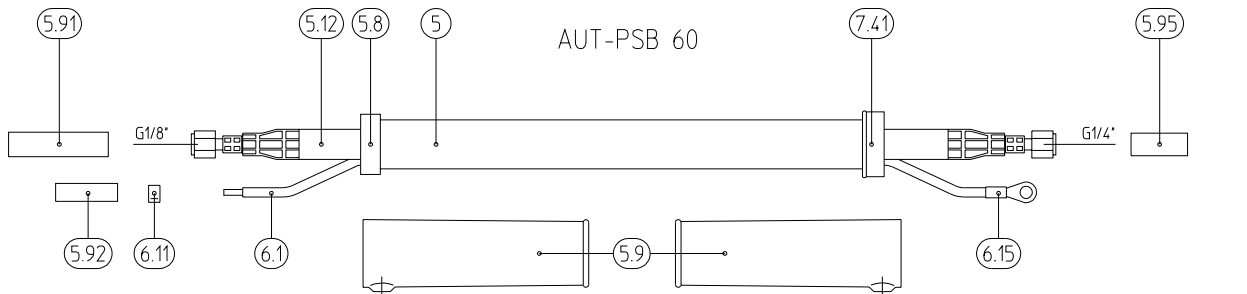
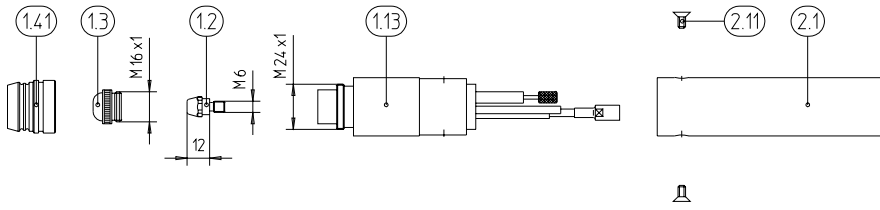


AUT PSB 60 / 121

AUT-PSB 60



AUT-PSB 121



CODICE	RIF.	DESCRIZIONE
7450038	0001	Torcia PSB 60 S imp.Bleu da mt.6 R.1/4"
7450025	0002	Torcia PSB 60 Automatica da mt.6 R.1/4"
7470056	0003	Torcia PSB 121 Sic.imp.Bleu da mt.6 R.3/8"1/4"
7470010	0004	Torcia PSB 121 Automatica da mt.6 R.3/8"-1/4"
7450035	001.1	Corpo torcia PSB 60 S con sicurezza
7470136	001.11	Corpo torcia PSB 121S con sicurezza
7450021	001.12	Corpo torcia PSB 60 Aut.
7470005	001.13	Corpo torcia PSB 121 Aut.
7430441	001.2	Elettrodo plasmogeno cromato per aria/aria PSB 60/121
7430122	001.3	Cappa plasmogena con foro mm.1.0 PSB 60/121
7430132	001.3	Cappa plasmogena con foro mm.1.5 PSB 60/121
7430142	001.3	Cappa plasmogena con foro mm.1.3 PSB 60/121
7430209	001.3	Cappa plasmogena con foro mm.1.8 PSB 60/121
7430355	001.3	Cappa plasmogena con foro mm.2.0 PSB 60/121
7430202	001.31	Cappa plasmogena con. 30° con foro mm.1.0 PSB 60/121
7430203	001.31	Cappa plasmogena con. 30° con foro mm.1.5 PSB 60/121
7430261	001.31	Cappa plasmogena con. 30° con foro mm.1.3 PSB 60/121
7430262	001.31	Cappa plasmogena con. 30° con foro mm.1.8 PSB 60/121
7430125	001.4	Distanziatore per versione ugello rame PSB 60/121
7430131	001.41	Isolante bianco per versione con molla dist.PSB 60/121
7430127	001.5	Ugello in rame t.nuovo standard PSB 60/121
7430170	001.51	Ugello esterno rame a quattro puntali PSB 60/121
7430168	001.52	Ugello esterno rame a due puntali PSB 60/121
7430149	001.53	Molla distanziatrice PSB 60/121
7430267	001.54	Ug. esterno rame a due puntali con brugola e viti PSB 60
7430126	001.6	Isolante bianco per ugello esterno rame PSB 60/121
7430407	001.7	Crocera sicurezza per PSB 60/121S
7430038	002	Impugnatura completa PSB 60/121
7430211	002.1	Impugnatura Aut PSB 60/121
0090186	002.11	Vite isolante f.impugnatura M4X6
1050005	005	Tubo neoprene ø 20/23 a metro
1170133	005.1	Cavo coassiale mt.6 per PSB 60S
1170004	005.11	Cavo coassiale mt.6 per PSB 121S
1170020	005.12	Cavo coassiale mt.6 per PSB 60 AUT
1170010	005.13	Cavo coassiale mt.6 per PSB 121 AUT
1020124	005.20	Tubo aria nero 3X1.5 a metro
1730001	005.21	Fascetta con anello interno

CODICE	RIF.	DESCRIZIONE
4000101	005.8	Anello t.neoprene
7430216	005.9	Supporto fasciame in gomma PSB/AUT
1040009	005.91	Tubo termoretraibile ø 12.70 mm. a metro
1040016	005.92	Tubo termoretraibile ø 9.50 mm. a metro
1040002	005.93	Tubo termoretraibile ø 2.38 mm. a metro
7520908	005.95	Spezzone termoretraibile 10X1 L.mm.35
1000074	006.1	Cavetto unipolare per arco pilota mmq.2.5 a metro
1710001	006.11	Fascette mm 7.5 Semplice
1750039	006.15	Faston isolato per cavetto arco pilota
7430329	006.16	Deviatore corrente e aria 3/8" PSB 60/121
1000099	006.2	Cavetto bipolare per PSB 60/121 a metro
1750022	006.21	Faston parte anteriore cavetto micro
4000119	006.22	Isolante faston parte anteriore
1750049	006.25	Faston isolato per cavetto bipolare
4000507	007.4	Ghiera ferma copri adattatore
4000486	007.41	Anello f.neoprene
5000234	007.5	Spirale supporto fasciame
5000192	008	Ghiera isolata da installare su gen.Plasma
0090196	008.1	Vite M6X16
7430049	009.1	Carrello snodato compas. versione ug.rame PSB 60/121
7420027	009.11	Carrello snodabile compasso PSB 31/60/121
7430050	009.2	Ventosa per compasso PSB 60/121
7430051	009.2	Compasso PSB 60/121
7430052	009.2	Asta compasso mm.500 PSB 60/121
7430344	009.2	Compasso a ventosa completo PSB 60/121
7430345	009.21	Asta dritta da mm.250 PSB 60/121
7430346	009.21	Asta dritta da mm.440 PSB 60/121
7430342	009.3	Perno centratura asta compasso PSB 60/121
7430343	009.31	Centratore asta compasso da foro PSB 60/121
7430064	009.92	Chiave di servizio isolata PSB 60/121

