

TIG

Torçe per saldatura

ABITIG® 9, 20

raffreddate ad aria ,
e a liquido



La rivoluzione dello standard ...

Con la nuova linea delle torçe ABITIG® della ABICOR-BINZEL , il mondo della saldatura TIG trova una maggiore trasparenza e qualità. Meno componenti per una maggiore affidabilità e razionalità nella saldatura !

La linea ABITIG® si contraddistingue soprattutto per :

- Essere un sistema modulare
- Avere impugnature ergonomiche , facili da assemblare e con supporto fasciame a snodo
- Fornire una ampia gamma di moduli , funzioni di controllo e regolazioni da impugnatura con un eccellente protezione dall'alta frequenza
- Fasciami leggeri , flessibili con dimensioni estremamente contenute

Dati tecnici secondo EN 60 974-1:

ABITIG® 9

Raffreddamento:	ad aria
Duty Cycle (35% ED):	110 A DC 80 A AC
Elettrodo tungsteno:	ø 0,5 - 1,6 mm

ABITIG® 20

Raffreddamento:	a liquido*
Duty Cycle (100% ED):	220 A DC 160 A AC
Elettrodo tungsteno:	ø 0,5 - 3,2 mm

* Pressione di entrata : 2,5 bar (max. 3,5 bar)
Portata minima: 0,7 l/min.

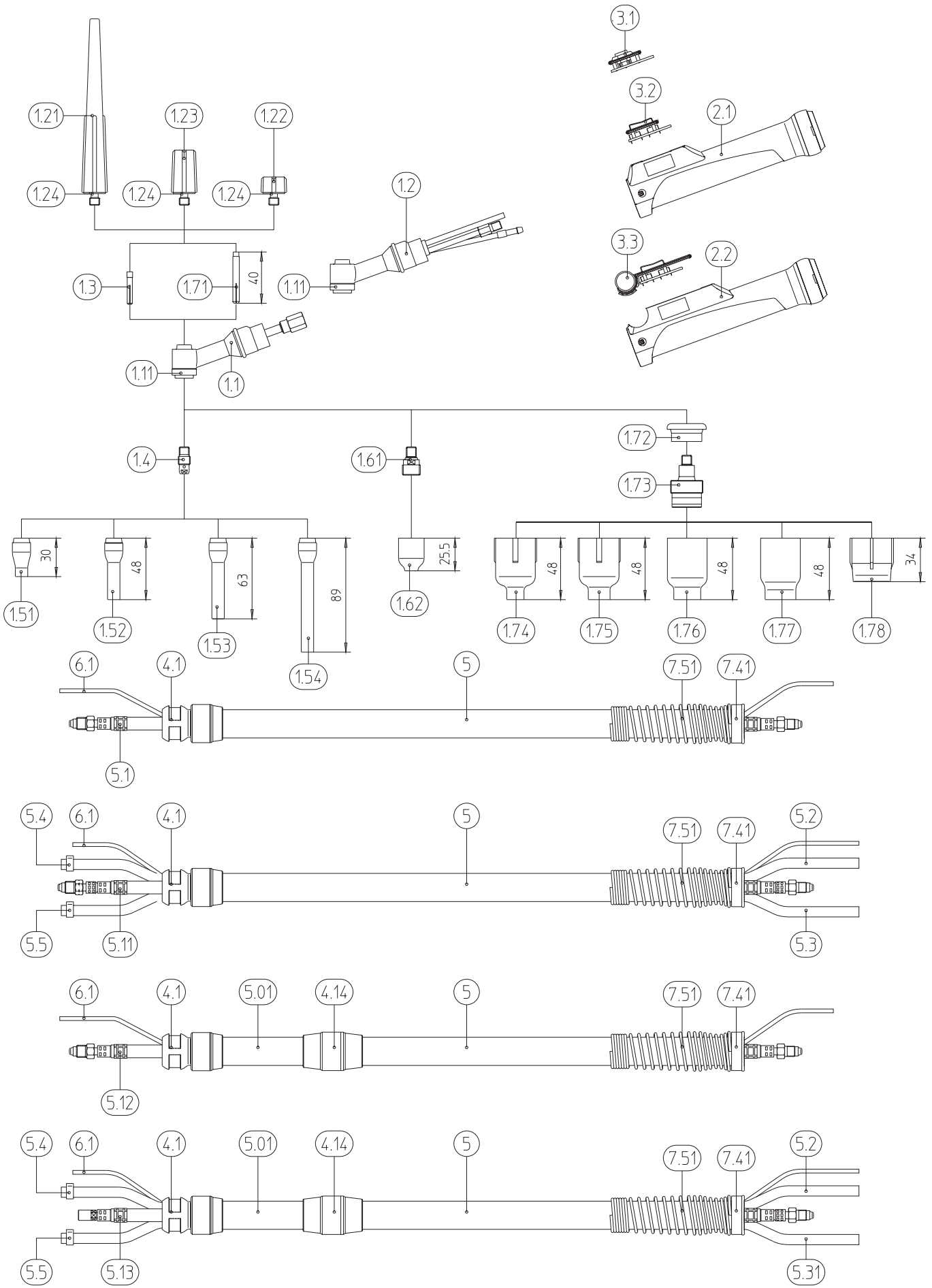


CODICE	RIF.	DESCRIZIONE
7S1SK043012200001	G001	T.ABITIG 9 mt.4 F/STD att.BSB 10/25 Racc.Gas 1/4"
7S1SK083012200001	G002	T.ABITIG 9 mt.8 F/STD att.BSB 10/25 Racc.Gas 1/4"
7S1SP043012200001	G005	T.ABITIG 9 mt.4 F/STD-P att.BSB 10/25 Racc.Gas 1/4"
7S1SP083012200001	G006	T.ABITIG 9 mt.8 F/STD-P att.BSB 10/25 Racc.Gas 1/4"
7S1SH043012200001	G009	T.ABITIG 9 mt.4 F/FLX-P att.BSB 10/25 Racc.Gas 1/4"
7S1SH083012200001	G010	T.ABITIG 9 mt.8 F/FLX-P att.BSB 10/25 Racc.Gas 1/4"
7S1SK043010000001	G013	T.ABITIG 9 mt.4 F/STD att.BSB 35/50 Racc.Gas 1/4"
7S1SK083010000001	G014	T.ABITIG 9 mt.8 F/STD att.BSB 35/50 Racc.Gas 1/4"
7S1SP043010000001	G019	T.ABITIG 9 mt.4 F/STD-P att.BSB 35/50 Racc.Gas 1/4"
7S1SP083010000001	G020	T.ABITIG 9 mt.8 F/STD-P att.BSB 35/50 Racc.Gas 1/4"
7S1SH043010000001	G025	T.ABITIG 9 mt.4 F/FLX-P att.BSB 35/50 Racc.Gas 1/4"
7S1SH083010000001	G026	T.ABITIG 9 mt.8 F/FLX-P att.BSB 35/50 Racc.Gas 1/4"
7S1SK043011100000	G031	T.ABITIG 9 mt.4 F/STD att.diretto Gas/Corrente 1/4"
7S1SK083011100000	G032	T.ABITIG 9 mt.8 F/STD att.diretto Gas/Corrente 1/4"
7S1SP043011100000	G037	T.ABITIG 9 mt.4 F/STD-P att.diretto Gas/Corrente 1/4"
7S1SP083011100000	G038	T.ABITIG 9 mt.8 F/STD-P att.diretto Gas/Corrente 1/4"
7S1SH043011100000	G043	T.ABITIG 9 mt.4 F/FLX-P att.diretto Gas/Corrente 1/4"
7S1SH083011100000	G044	T.ABITIG 9 mt.8 F/FLX-P att.diretto Gas/Corrente 1/4"
7S1SK043010799A00	G049	T.ABITIG 9 mt.4 F/STD att.compatibile Mechafin
7S1SK083010799A00	G050	T.ABITIG 9 mt.8 F/STD att.compatibile Mechafin
7S1SP043010799A00	G055	T.ABITIG 9 mt.4 F/STD-P att.compatibile Mechafin
7S1SP083010799A00	G056	T.ABITIG 9 mt.8 F/STD-P att.compatibile Mechafin
7S1SH043010799A00	G061	T.ABITIG 9 mt.4 F/FLX-P att.compatibile Mechafin
7S1SH083010799A00	G062	T.ABITIG 9 mt.8 F/FLX-P att.compatibile Mechafin
7S1SK046042200001	GP01	T.ABITIG 9/Pot. mt.4 F/STD att.BSB 10/25 Racc.Gas 1/4"
7S1SK086042200001	GP02	T.ABITIG 9/Pot. mt.8 F/STD att.BSB 10/25 Racc.Gas 1/4"
7S1SP046042200001	GP05	T.ABITIG 9/Pot. mt.4 F/STD-P att.BSB 10/25 Racc.Gas 1/4"
7S1SP086042200001	GP06	T.ABITIG 9/Pot. mt.8 F/STD-P att.BSB 10/25 Racc.Gas 1/4"
7S1SH046042200001	GP09	T.ABITIG 9/Pot. mt.4 F/FLX-P att.BSB 10/25 Racc.Gas 1/4"
7S1SH086042200001	GP10	T.ABITIG 9/Pot. mt.8 F/FLX-P att.BSB 10/25 Racc.Gas 1/4"
7S1SK046040000001	GP13	T.ABITIG 9/Pot. mt.4 F/STD att.BSB 35/50 Racc.Gas 1/4"
7S1SK086040000001	GP14	T.ABITIG 9/Pot. mt.8 F/STD att.BSB 35/50 Racc.Gas 1/4"
7S1SP046040000001	GP19	T.ABITIG 9/Pot. mt.4 F/STD-P att.BSB 35/50 Racc.Gas 1/4"
7S1SP086040000001	GP20	T.ABITIG 9/Pot. mt.8 F/STD-P att.BSB 35/50 Racc.Gas 1/4"
7S1SH046040000001	GP25	T.ABITIG 9/Pot. mt.4 F/FLX-P att.BSB 35/50 Racc.Gas 1/4"
7S1SH086040000001	GP26	T.ABITIG 9/Pot. mt.8 F/FLX-P att.BSB 35/50 Racc.Gas 1/4"

CODICE	RIF.	DESCRIZIONE
7S1SK046041100000	GP31	T.ABITIG 9/Pot. mt.4 F/STD att.diretto Gas/Corrente 1/4"
7S1SK086041100000	GP32	T.ABITIG 9/Pot. mt.8 F/STD att.diretto Gas/Corrente 1/4"
7S1SP046041100000	GP37	T.ABITIG 9/Pot. mt.4 F/STD-P att.diretto Gas/Corrente 1/4"
7S1SP086041100000	GP38	T.ABITIG 9/Pot. mt.8 F/STD-P att.diretto Gas/Corrente 1/4"
7S1SH046041100000	GP43	T.ABITIG 9/Pot. mt.4 F/FLX-P att.diretto Gas/Corrente 1/4"
7S1SH086041100000	GP44	T.ABITIG 9/Pot. mt.8 F/FLX-P att.diretto Gas/Corrente 1/4"
7S1SK046040799A00	GP49	T.ABITIG 9/Pot. mt.4 F/STD att.compatibile Mechafin
7S1SK086040799A00	GP50	T.ABITIG 9/Pot. mt.8 F/STD att.compatibile Mechafin
7S1SP046040799A00	GP55	T.ABITIG 9/Pot. mt.4 F/STD-P att.compatibile Mechafin
7S1SP086040799A00	GP56	T.ABITIG 9/Pot. mt.8 F/STD-P att.compatibile Mechafin
7S1SH046040799A00	GP61	T.ABITIG 9/Pot. mt.4 F/FLX-P att.compatibile Mechafin
7S1SH086040799A00	GP62	T.ABITIG 9/Pot. mt.8 F/FLX-P att.compatibile Mechafin
7S1SK046152200001	GU01	T.ABITIG 9/UD. mt.4 F/STD att.BSB 10/25 Racc.Gas 1/4"
7S1SK086152200001	GU02	T.ABITIG 9/UD. mt.8 F/STD att.BSB 10/25 Racc.Gas 1/4"
7S1SH046152200001	GU09	T.ABITIG 9/UD. mt.4 F/FLX-P att.BSB 10/25 Racc.Gas 1/4"
7S1SH086152200001	GU10	T.ABITIG 9/UD. mt.8 F/FLX-P att.BSB 10/25 Racc.Gas 1/4"
7S1SK046150000001	GU13	T.ABITIG 9/UD. mt.4 F/STD att.BSB 35/50 Racc.Gas 1/4"
7S1SK086150000001	GU14	T.ABITIG 9/UD. mt.8 F/STD att.BSB 35/50 Racc.Gas 1/4"
7S1SH046150000001	GU25	T.ABITIG 9/UD. mt.4 F/FLX-P att.BSB 35/50 Racc.Gas 1/4"
7S1SH086150000001	GU26	T.ABITIG 9/UD. mt.8 F/FLX-P att.BSB 35/50 Racc.Gas 1/4"
7S1SK046151100000	GU31	T.ABITIG 9/UD. mt.4 F/STD att.diretto Gas/Corrente 1/4"
7S1SK086151100000	GU32	T.ABITIG 9/UD. mt.8 F/STD att.diretto Gas/Corrente 1/4"
7S1SH046151100000	GU43	T.ABITIG 9/UD. mt.4 F/FLX-P att.diretto Gas/Corrente 1/4"
7S1SH086151100000	GU44	T.ABITIG 9/UD. mt.8 F/FLX-P att.diretto Gas/Corrente 1/4"
7S1SK046150799A00	GU49	T.ABITIG 9/UD. mt.4 F/STD att.compatibile Mechafin
7S1SK086150799A00	GU50	T.ABITIG 9/UD. mt.8 F/STD att.compatibile Mechafin
7S1SH046150799A00	GU61	T.ABITIG 9/UD. mt.4 F/FLX-P att.compatibile Mechafin
7S1SH086150799A00	GU62	T.ABITIG 9/UD. mt.8 F/FLX-P att.compatibile Mechafin

CODICE	RIF.	DESCRIZIONE			
7S5SK043010000027	W003	T.ABITIG 20	mt.4 F/STD	att.BSB 35/50-Gas1/4"-Acq.3/8"	
7S5SK083010000027	W004	T.ABITIG 20	mt.8 F/STD	att.BSB 35/50-Gas1/4"-Acq.3/8"	
7S5SP043010000027	W011	T.ABITIG 20	mt.4 F/STD-P	att. BSB 35/50-Gas1/4"-Acq.3/8"	
7S5SP083010000027	W012	T.ABITIG 20	mt.8 F/STD-P	att.BSB 35/50-Gas1/4"-Acq.3/8"	
7S5SH043010000027	W019	T.ABITIG 20	mt.4 F/FLX-P	att.BSB 35/50-Gas1/4"-Acq.3/8"	
7S5SH083010000027	W020	T.ABITIG 20	mt.8 F/FLX-P	att.BSB 35/50-Gas1/4"-Acq.3/8"	
7S5SK043010000011	W027	T.ABITIG 20	mt.4 F/STD	att.BSB 35/50-Gas1/4"-Acq.Nip.	
7S5SK083010000011	W028	T.ABITIG 20	mt.8 F/STD	att.BSB 35/50-Gas1/4"-Acq.Nip.	
7S5SP043010000011	W035	T.ABITIG 20	mt.4 F/STD-P	att.BSB 35/50-Gas1/4"-Acq.Nip.	
7S5SP083010000011	W036	T.ABITIG 20	mt.8 F/STD-P	att.BSB 35/50-Gas1/4"-Acq.Nip.	
7S5SH043010000011	W043	T.ABITIG 20	mt.4 F/FLX-P	att.BSB 35/50-Gas1/4"-Acq.Nip.	
7S5SH083010000011	W044	T.ABITIG 20	mt.8 F/FLX-P	att.BSB 35/50-Gas1/4"-Acq.Nip.	
7S5SK043010799B12	W051	T.ABITIG 20	mt.4 F/STD	att.Mechafin-Acq. Nipples	
7S5SK083010799B12	W052	T.ABITIG 20	mt.8 F/STD	att.Mechafin-Acq. Nipples	
7S5SP043010799B12	W059	T.ABITIG 20	mt.4 F/STD-P	att.Mechafin-Acq. Nipples	
7S5SP083010799B12	W060	T.ABITIG 20	mt.8 F/STD-P	att.Mechafin-Acq. Nipples	
7S5SH043010799B12	W067	T.ABITIG 20	mt.4 F/FLX-P	att.Mechafin-Acq. Nipples	
7S5SH083010799B12	W068	T.ABITIG 20	mt.8 F/FLX-P	att.Mechafin-Acq. Nipples	
7S5SK043010600015	W075	T.ABITIG 20	mt.4 F/STD	att.Acq/Corr.3/8"-3/8"-Gas1/4"	
7S5SK083010600015	W076	T.ABITIG 20	mt.8 F/STD	att.Acq/Corr.3/8"-3/8"-Gas1/4"	
7S5SP043010600015	W083	T.ABITIG 20	mt.4 F/STD-P	att.Acq/Corr.3/8"-3/8"-Gas1/4"	
7S5SP083010600015	W084	T.ABITIG 20	mt.8 F/STD-P	att.Acq/Corr.3/8"-3/8"-Gas1/4"	
7S5SH043010600015	W091	T.ABITIG 20	mt.4 F/FLX-P	att.Acq/Corr.3/8"-3/8"-Gas1/4"	
7S5SH083010600015	W092	T.ABITIG 20	mt.8 F/FLX-P	att.Acq/Corr.3/8"-3/8"-Gas1/4"	
7S5SK046040000027	WP03	T.ABITIG 20/Pot.	mt.4 F/STD	att.BSB 35/50-Gas1/4"-Acq.3/8"	
7S5SK086040000027	WP04	T.ABITIG 20/Pot.	mt.8 F/STD	att.BSB 35/50-Gas1/4"-Acq.3/8"	
7S5SP046040000027	WP11	T.ABITIG 20/Pot.	mt.4 F/STD-P	att.BSB35/50-Gas1/4"-Acq.3/8"	
7S5SP086040000027	WP12	T.ABITIG 20/Pot.	mt.8 F/STD-P	att.BSB35/50-Gas1/4"-Acq.3/8"	
7S5SH046040000027	WP19	T.ABITIG 20/Pot.	mt.4 F/FLX-P	att.BSB35/50-Gas1/4"-Acq.3/8"	
7S5SH086040000027	WP20	T.ABITIG 20/Pot.	mt.8 F/FLX-P	att.BSB35/50-Gas1/4"-Acq.3/8"	
7S5SK046040000011	WP27	T.ABITIG 20/Pot.	mt.4 F/STD	att.BSB 35/50-Gas1/4"-Acq.Nip.	
7S5SK086040000011	WP28	T.ABITIG 20/Pot.	mt.8 F/STD	att.BSB 35/50-Gas1/4"-Acq.Nip.	
7S5SP046040000011	WP35	T.ABITIG 20/Pot.	mt.4 F/STD-P	att.BSB35/50-Gas1/4"-Acq.Nip.	
7S5SP086040000011	WP36	T.ABITIG 20/Pot.	mt.8 F/STD-P	att.BSB35/50-Gas1/4"-Acq.Nip.	
7S5SH046040000011	WP43	T.ABITIG 20/Pot.	mt.4 F/FLX-P	att.BSB35/50-Gas1/4"-Acq.Nip.	
7S5SH086040000011	WP44	T.ABITIG 20/Pot.	mt.8 F/FLX-P	att.BSB35/50-Gas1/4"-Acq.Nip.	

CODICE	RIF.	DESCRIZIONE	
7S5SK046040799B12	WP51	T.ABITIG 20/Pot. mt.4 F/STD	att.Mechafin-Acq.Nipples
7S5SK086040799B12	WP52	T.ABITIG 20/Pot. mt.8 F/STD	att.Mechafin-AcqNipples
7S5SP046040799B12	WP59	T.ABITIG 20/Pot. mt.4 F/STD-P	att.Mechafin-Acq.Nipples
7S5SP086040799B12	WP60	T.ABITIG 20/Pot. mt.8 F/STD-P	att.Mechafin-Acq.Nipples
7S5SH046040799B12	WP67	T.ABITIG 20/Pot. mt.4 F/FLX-P	att.Mechafin-Acq.Nipples
7S5SH086040799B12	WP68	T.ABITIG 20/Pot. mt.8 F/FLX-P	att.Mechafin-Acq.Nipples
7S5SK046040600015	WP75	T.ABITIG 20/Pot.mt.4 F/STD	att.Acq/Corr.3/8"-3/8"-Gas1/4"
7S5SK086040600015	WP76	T.ABITIG 20/Pot.mt.8 F/STD	att.Acq/Corr.3/8"-3/8"-Gas1/4"
7S5SP046040600015	WP83	T.ABITIG 20/Pot.mt.4 F/STD-P	att.Acq/Corr.3/8"-3/8"-Gas1/4"
7S5SP086040600015	WP84	T.ABITIG 20/Pot.mt.8 F/STD-P	att.Acq/Corr.3/8"-3/8"-Gas1/4"
7S5SH046040600015	WP91	T.ABITIG 20/Pot.mt.4 F/FLX-P	att.Acq/Corr.3/8"-3/8"-Gas1/4"
7S5SH086040600015	WP92	T.ABITIG 20/Pot.mt.8 F/FLX-P	att.Acq/Corr.3/8"-3/8"-Gas1/4"
7S5SK046150000027	WU03	T.ABITIG 20/UD.mt.4 F/STD	att.BSB 35/50-Gas1/4"-Acq.3/8"
7S5SK086150000027	WU04	T.ABITIG 20/UD.mt.8 F/STD	att.BSB 35/50-Gas1/4"-Acq.3/8"
7S5SH046150000027	WU19	T.ABITIG 20/UD. mt.4 F/FLX-P	att.BSB 35/50-Gas1/4"-Acq.3/8"
7S5SH086150000027	WU20	T.ABITIG 20/UD. mt.8 F/FLX-P	att.BSB 35/50-Gas1/4"-Acq.3/8"
7S5SK046150000011	WU27	T.ABITIG 20/UD.mt.4 F/STD	att.BSB 35/50-Gas1/4"-Acq.Nip.
7S5SK086150000011	WU28	T.ABITIG 20/UD.mt.8 F/STD	att.BSB 35/50-Gas1/4"-Acq.Nip.
7S5SH046150000011	WU43	T.ABITIG 20/UD. mt.4 F/FLX-P	att.BSB 35/50-Gas1/4"-Acq.Nip.
7S5SH086150000011	WU44	T.ABITIG 20/UD. mt.8 F/FLX-P	att.BSB 35/50-Gas1/4"-Acq.Nip.
7S5SK046150799B12	WU51	T.ABITIG 20/UD. mt.4 F/STD	att.Mechafin-Acq. Nipples
7S5SK086150799B12	WU52	T.ABITIG 20/UD. mt.8 F/STD	att.Mechafin-Acq. Nipples
7S5SH046150799B12	WU67	T.ABITIG 20/UD. mt.4 F/FLX-P	att.Mechafin-Acq. Nipples
7S5SH086150799B12	WU68	T.ABITIG 20/UD. mt.8 F/FLX-P	att.Mechafin-Acq. Nipples
7S5SK046150600015	WU75	T.ABITIG 20/UD.mt.4 F/STD	att.Acq/Corr.3/8"-3/8"-Gas1/4"
7S5SK086150600015	WU76	T.ABITIG 20/UD.mt.8 F/STD	att.Acq/Corr.3/8"-3/8"-Gas1/4"
7S5SH046150600015	WU91	T.ABITIG 20/UD.mt.4 F/FLX-P	att.Acq/Corr.3/8"-3/8"-Gas1/4"
7S5SH086150600015	WU92	T.ABITIG 20/UD.mt.8 F/FLX-P	att.Acq/Corr.3/8"-3/8"-Gas1/4"



CODICE	RIF.	DESCRIZIONE
7125020	01.01	Corpo torcia ABITIG 9
7125030	01.01	Corpo torcia ABITIG 9F (Flessibile)
7123020	01.02	Corpo torcia ABITIG 20
7020055	01.11	Isolante corpo parte ugello ABITIG 9/20
1040007	01.11	Termoretraibile ø 19X1 mm. a metro
7010247	01.21	Penna o cappa lunga ABITIG 9/20
7010240	01.22	Penna o cappa corta ABITIG 9/20
7010244	01.23	Penna o cappa media ABITIG 9/20
1650028	01.24	OR per cappa o penna ABITIG 9/20
7010249	01.3	Serra elettrodo ø 0.5 mm. ABITIG 9/20
7010250	01.3	Serra elettrodo ø 1.0 mm. ABITIG 9/20
7010254	01.3	Serra elettrodo ø 1.2 mm. ABITIG 9/20
7010251	01.3	Serra elettrodo ø 1.6 mm. ABITIG 9/20
7010255	01.3	Serra elettrodo ø 2.0 mm. ABITIG 9/20
7010252	01.3	Serra elettrodo ø 2.4 mm. ABITIG 9/20
7010253	01.3	Serra elettrodo ø 3.2 mm. ABITIG 9/20
7010275	01.4	Ferma serra elettrodo ø 0.5-1.0 mm. ABITIG 9/20
7010279	01.4	Ferma serra elettrodo ø 1.2 mm. ABITIG 9/20
7010276	01.4	Ferma serra elettrodo ø 1.6 mm. ABITIG 9/20
7010280	01.4	Ferma serra elettrodo ø 2.0 mm. ABITIG 9/20
7010277	01.4	Ferma serra elettrodo ø 2.4 mm. ABITIG 9/20
7010278	01.4	Ferma serra elettrodo ø 3.2 mm. ABITIG 9/20
7010281	01.51	Ugello gas ceramico Gr. 4 ABITIG 9/20
7010282	01.51	Ugello gas ceramico Gr. 5 ABITIG 9/20
7010283	01.51	Ugello gas ceramico Gr. 6 ABITIG 9/20
7010284	01.51	Ugello gas ceramico Gr. 7 ABITIG 9/20
7010285	01.51	Ugello gas ceramico Gr. 8 ABITIG 9/20
7010286	01.51	Ugello gas ceramico Gr. 10 ABITIG 9/20
7010289	01.52	Ugello gas ceramico Gr. 4 lungo 48 mm. ABITIG 9/20

CODICE	RIF.	DESCRIZIONE
7010290	01.52	Ugello gas ceramico Gr. 5 lungo 48 mm. ABITIG 9/20
7010291	01.52	Ugello gas ceramico Gr. 6 lungo 48 mm. ABITIG 9/20
7010293	01.53	Ugello gas cerAmico Gr. 4 lungo 63 mm. ABITIG 9/20
7010294	01.53	Ugello gas ceramico Gr. 5 lungo 63 mm. ABITIG 9/20
7010296	01.54	Ugello gas ceramico Gr. 4 lungo 89 mm. ABITIG 9/20
7010301	01.61	Ferma serra elettrodo gaslinse \varnothing 0.5-1.0 mm ABITIG 9/20
7010313	01.61	Ferma serra elettrodo gaslinse \varnothing 1.2 mm ABITIG 9/20
7010307	01.61	Ferma serra elettrodo gaslinse \varnothing 1.6 mm ABITIG 9/20
7010315	01.61	Ferma serra elettrodo gaslinse \varnothing 2.0 mm ABITIG 9/20
7010309	01.61	Ferma serra elettrodo gaslinse \varnothing 2.4 mm ABITIG 9/20
7010311	01.61	Ferma serra elettrodo gaslinse \varnothing 3.2 mm ABITIG 9/20
7010317	01.62	Ugello gas ceramico gaslinse Gr. 4 ABITIG 9/20
7010318	01.62	Ugello gas ceramico gaslinse Gr. 5 ABITIG 9/20
7010319	01.62	Ugello gas ceramico gaslinse Gr. 6 ABITIG 9/20
7010320	01.62	Ugello gas ceramico gaslinse Gr. 7 ABITIG 9/20
7011225	01.71	Serra elettrodo lungo mm.40 \varnothing 0.5 ABITIG 9/20
7011226	01.71	Serra elettrodo lungo mm.40 \varnothing 1.0 ABITIG 9/20
7011227	01.71	Serra elettrodo lungo mm.40 \varnothing 1.6 ABITIG 9/20
7011228	01.71	Serra elettrodo lungo mm.40 \varnothing 2.4 ABITIG 9/20
7011229	01.71	Serra elettrodo lungo mm.40 \varnothing 3.2 ABITIG 9/20
7011234	01.72	Isolante adattatore Gaslinse Jumbo ABITIG 9/20
7011230	01.73	Ferma serra elettrodo gaslinse Jumbo \varnothing 0.5-1.0 ABITIG 9/20
7011231	01.73	Ferma serra elettrodo gaslinse Jumbo \varnothing 1.6 ABITIG 9/20
7011232	01.73	Ferma serra elettrodo gaslinse Jumbo \varnothing 2.4 ABITIG 9/20
7011233	01.73	Ferma serra elettrodo gaslinse Jumbo \varnothing 3.2 ABITIG 9/20
7011199	01.74	Ugelli ceramici Gaslinse Jumbo mm.48 Gr. 6 ABITIG 9/20
7011200	01.75	Ugelli ceramici Gaslinse Jumbo mm.48 Gr. 8 ABITIG 9/20
7011201	01.76	Ugelli ceramici Gaslinse Jumbo mm.48 Gr.10 ABITIG 9/20
7011121	01.77	Ugelli ceramici Gaslinse Jumbo mm.48 Gr.12 ABITIG 9/20

CODICE	RIF.	DESCRIZIONE
7011202	01.78	Ug. cer.Gaslinse Jumbo ø24 sconsigliato utilizzo con HF-ABITIG
1800108	02.1	Impugnatura ABITIG per moduli BIS 01-02-12
1800109	02.2	Impugnatura ABITIG per moduli BIS 04-10-15-22
4000934	03.1	Modulo pulsante singolo BIS-01/ABITIG
4000935	03.2	Modulo pulsante lungo 2/funzioni BIS-02/ABITIG
4000936	03.3	Modulo puls.lungo 2/funz. più Poti 10Kom BIS-04/ABITIG
4000991	04.1	Raccordo a sfera su imp.ABITIG completo (3 Pz.)
4000391	04.14	Raccordo completo fra spezzone pelle e tubo neoprene ABITIG
4000377	04.14	Parte raccordo per giunzione tubo pelle/neoprene fasciame ABITIG
4000351	04.14	Boccola interna conica ferma tubo per ABITIG
4000378	04.14	Parte raccordo per giunzione tubo pelle/neoprene fasciame ABITIG
1050005	05	Tubo neoprene ø 20/23 a metro
1080028	05.01	Spezzone tubo pelle per torce ABITIG
1500084	05.1	Cavo gas/corrente mt. 4 ABITIG 9
1500085	05.1	Cavo gas/corrente mt. 8 ABITIG 9
1500086	05.1	Cavo gas/corrente mt.12 ABITIG 9
1500015	05.11	Cavo acqua/corrente mt. 4 ABITIG 20
1500016	05.11	Cavo acqua/corrente mt. 8 ABITIG 20
1500017	05.11	Cavo acqua/corrente mt.12ABITIG 20
1500056	05.12	Cavo gas/corrente High/Flex mt. 4 ABITIG 9
1500057	05.12	Cavo gas/corrente High/Flex mt. 8 ABITIG 9
1500058	05.12	Cavo gas/corrente High/Flex mt.12 ABITIG 9
1500062	05.13	Cavo acqua/corrente High/Flex mt. 4 ABITIG 20
1500063	05.13	Cavo acqua/corrente High/Flex mt. 8 ABITIG 20
1500064	05.13	Cavo acqua/corrente High/Flex mt.12 ABITIG 20
1020124	05.2	Tubo gas NERO a metro 3X1,5
1090011	05.3	Tubo acqua Nero telato 3.9X1.5 tipo nuovo a metro
1090059	05.31	Tubo nero alta flessibilità 3.9X1.5 a metro
1730009	05.4	Fascetta stringitubo D=6.5

CODICE	RIF.	DESCRIZIONE
1730007	05.5	Fascetta stringitubo D=7.5
1000100	06.1	Cavetto tripolare a metro
1000112	06.1	Cavetto esapolare a metro
4000412	07.41	Ghiera ferma spirale sostegno fasciame ABITIG
5000226	07.51	Spirale sostegno fasciame ABITIG
1920110	08	Confezione L. 5 liquido refrigerante BTC 15
1920111	08	Confezione L.20 liquido refrigerante BTC 15

