

# TIG

## Torcia per saldatura

### SR 20

### raffreddata a liquido



#### **BINZEL. La torcia ideale per ogni tipo di lavoro.**

Le torce raffreddate a liquido della gamma BINZEL sono state concepite e realizzate per garantire le massime caratteristiche tecniche e qualitative nelle diverse esigenze di impiego .

Tutte le torce BINZEL sono realizzate seguendo i più elevati standard produttivi e la loro ergonomia garantisce un elevato confort di utilizzo. Questo depliant definisce in dettaglio tutte le possibili configura-

#### **Dati tecnici secondo (EN 50 078):**

SR 20

Duty Cycle: 220 A DC  
200 A AC

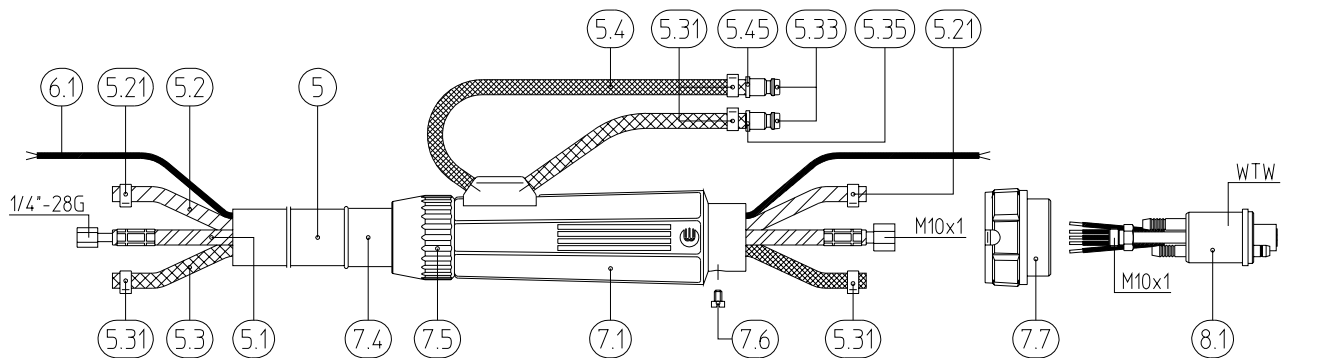
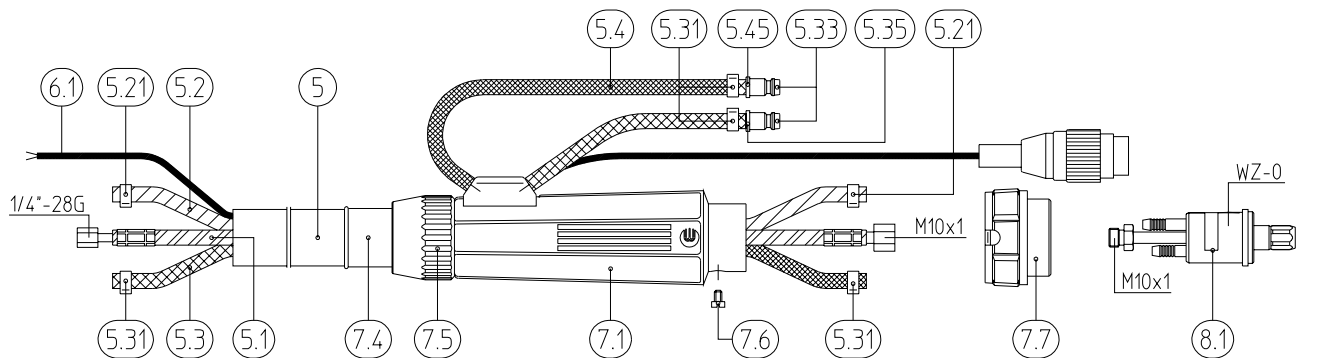
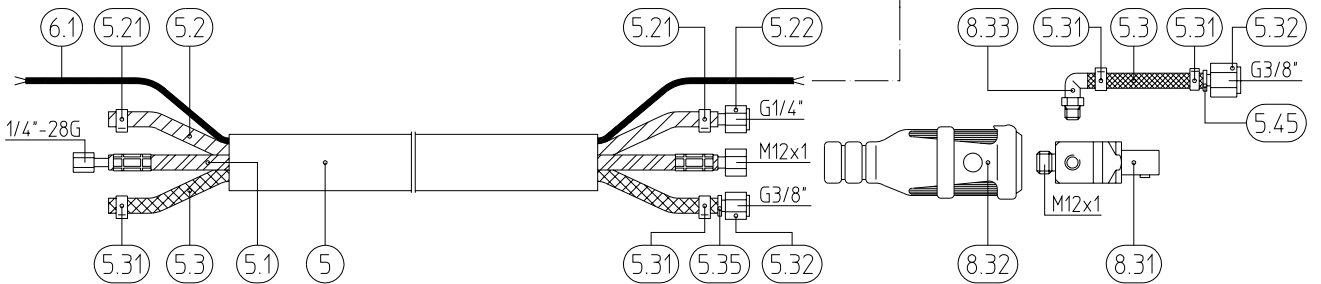
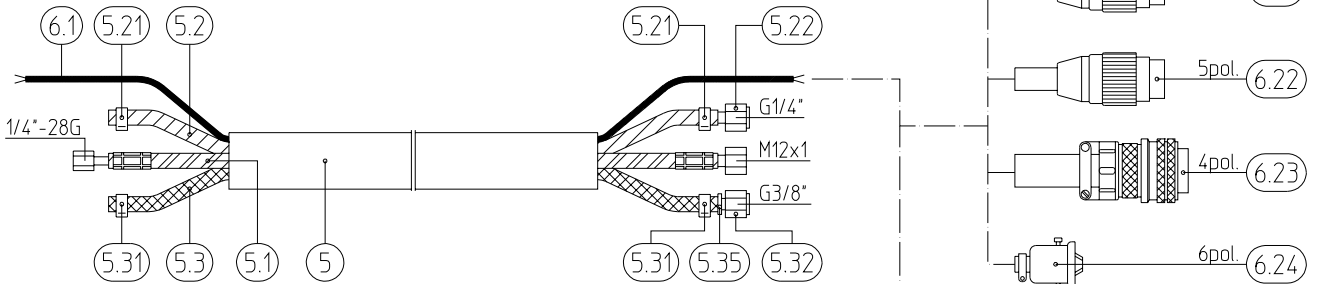
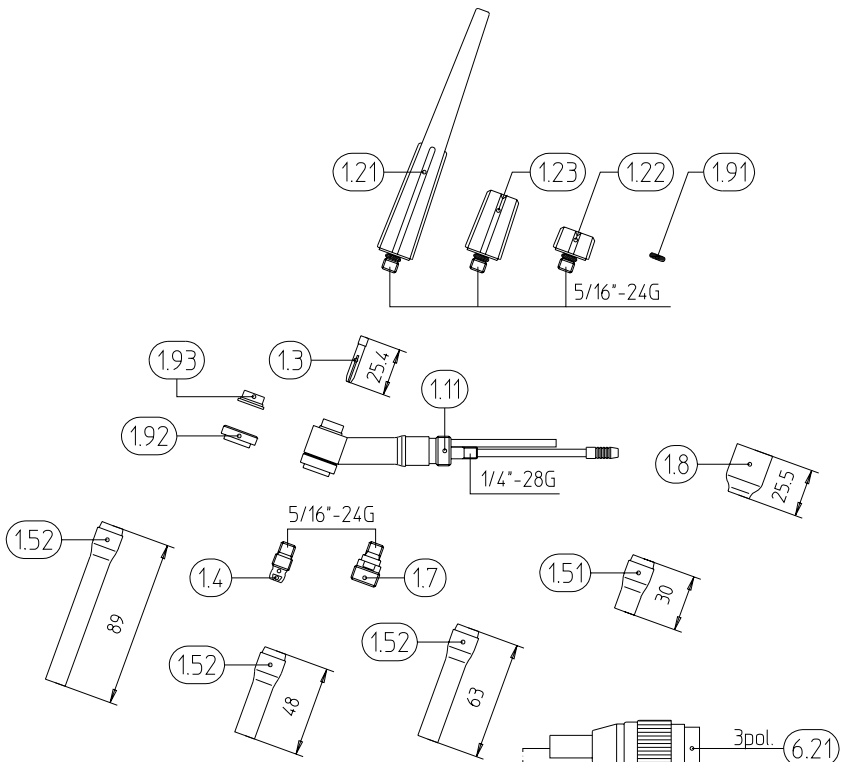
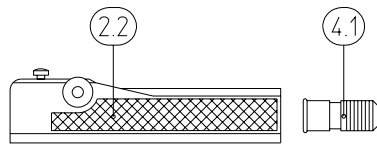
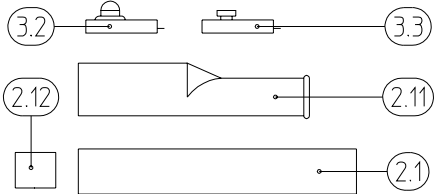
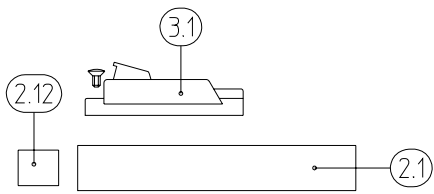
Elettrodo tungsteno :  $\varnothing$  0,5 - 3,2 mm

zioni torcia. Essendo queste innumerevoli , non possono essere tutte elencate nello schema seguente. Di seguito sono indicati i codici torce delle versioni maggiormente utilizzate.

Tipo	Impugnatura / Versione	Lungh. 4,00 m Codice	Lungh. 8,00 m Codice
SR 20	Attacco standard BSB , gas 1/4 " , acqua 3/8 " e pulsante singolo	705.1168*	705.1169*

\* Senza spina e senza dotazione

# SR 20



CODICE	RIF.	DESCRIZIONE
7051168	0001	Torcia SR 20 da 4mt. Standard
7051169	0002	Torcia SR 20 da 8mt. Standard
7051049	0003	Torcia SR 20 mt.4 att.WTW 2P.
7050806	0004	Torcia SR 20 mt.8 att.WTW 2P.
7051117	0005	Torcia SR 20 mt.4 att.Meckafin
7051118	0006	Torcia SR 20 mt.8 att.Meckafin
7050058	001.11	Corpo torcia SR 20
7010247	001.21	Penna o cappa lunga SR 9/20
7010240	001.22	Penna o cappa corta SR 9/20
7010244	001.23	Penna o cappa media SR 9/20
7010249	001.30	Serra elettrodo ø 0.5 mm. SR 9/20
7010250	001.30	Serra elettrodo ø 1.0 mm. SR 9/20
7010251	001.30	Serra elettrodo ø 1.6 mm. SR 9/20
7010252	001.30	Serra elettrodo ø 2.4 mm. SR 9/20
7010253	001.30	Serra elettrodo ø 3.2 mm. SR 9/20
7010254	001.30	Serra elettrodo ø 1.2 mm. SR 9/20
7010255	001.30	Serra elettrodo ø 2.0 mm. SR 9/20
7010275	001.40	Ferma serra elettrodo ø 0.5-1.0 mm. SR 9/20
7010276	001.40	Ferma serra elettrodo ø 1.6 mm. SR 9/20
7010277	001.40	Ferma serra elettrodo ø 2.4 mm. SR 9/20
7010278	001.40	Ferma serra elettrodo ø 3.2 mm. SR 9/20
7010279	001.40	Ferma serra elettrodo ø 1.2 mm. SR 9/20
7010280	001.40	Ferma serra elettrodo ø 2.0 mm. SR 9/20
7010281	001.51	Ugello gas ceramico Gr. 4 SR 9/20
7010282	001.51	Ugello gas ceramico Gr. 5 SR 9/20
7010283	001.51	Ugello gas ceramico Gr. 6 SR 9/20
7010284	001.51	Ugello gas ceramico Gr. 7 SR 9/20
7010285	001.51	Ugello gas ceramico Gr. 8 SR 9/20
7010286	001.51	Ugello gas ceramico Gr.10 SR 9/20
7010289	001.52	Ugello gas ceramico Gr. 4 lungo 48 mm. SR 9/20
7010290	001.52	Ugello gas ceramico Gr. 5 lungo 48 mm. SR 9/20
7010291	001.52	Ugello gas ceramico Gr. 6 lungo 48 mm. SR 9/20
7010293	001.52	Ugello gas ceramico Gr. 4 lungo 63 mm. SR 9/20
7010294	001.52	Ugello gas ceramico Gr. 5 lungo 63 mm. SR 9/20
7010296	001.52	Ugello gas ceramico Gr. 4 lungo 89 mm. SR 9/20
7010301	001.70	Ferma serra elettrodo gaslinse ø 0.5-1.0 mm. SR 9/20
7010307	001.70	Ferma serra elettrodo gaslinse ø 1.6 mm. SR 9/20

CODICE	RIF.	DESCRIZIONE
7010309	001.70	Ferma serra elettrodo gaslinse ø 2.4 mm.SR 9/20
7010311	001.70	Ferma serra elettrodo gaslinse ø 3.2 mm.SR 9/20
7010313	001.70	Ferma serra elettrodo gaslinse ø 1.2 mm.SR 9/20
7010315	001.70	Ferma serra elettrodo gaslinse ø 2.0 mm.SR 9/20
7010317	001.80	Ugello gas ceramico gaslinse Gr. 4 SR 9/20
7010318	001.80	Ugello gas ceramico gaslinse Gr. 5 SR 9/20
7010319	001.80	Ugello gas ceramico gaslinse Gr. 6 SR 9/20
7010320	001.80	Ugello gas ceramico gaslinse Gr. 7 SR 9/20
1650028	001.91	OR per cappa o penna SR 20
7020055	001.92	Isolante corpo parte ugello SR 9/20
7050067	001.93	Isolante corpo parte cappa SR 20
7010329	002.10	Impugnatura rotonda SR-HP 20
7010105	002.11	Copri impugnatura in gomma SR 20
7010328	002.12	Centratore corpo su impugnatura SR-HP 20
0050057	002.20	Brugola f.pomello potenziometro imp.TIG
0790006	002.20	Vite fissa guanciali impugnatura TIG 2.2X13
1850011	002.20	Micro ad una funzione per imp Tig
187XXX	002.20	Potenziometro per imp.TIG specificare valore Kom
7050019	002.20	Tappo cieco imp.TIG Potenziometro
7050020	002.20	Pomello potenziometro imp.TIG
7050069	002.20	Imp.TIG con micro ad una funzion. e potenz. SR 20
7050070	002.20	Coppia guanciali imp.TIG SR 20
7050072	002.20	Impugn.TIG con micro ad una funzione SR 20
7050339	002.20	Involucro per micro imp.Tig potenz.
0090201	003.10	Vite f.micro e f.impugnatura M4X6
7010140	003.10	Micro Binzel per imp.piccola rotonda TIG
1850013	003.20	Micro in gomma per imp.Tig
1850015	003.30	Micro a due pulsanti per imp.Tig
7010139	004.10	Ferma fasciame su impugnatura TIG Poti
1050005	005.00	Tubo neoprene ø 20/23 a metro
1160010	005.10	Cavo acqua e cor.mt.4 SR/HPper rac.WTW-WZ-O/SR 20
1160011	005.10	Cavo acqua e cor.mt.8 SR/HPper rac.WTW-WZ-O/SR 20
1160016	005.10	Cavo acqua e cor.mt.4 SR/HPper rac.Stand-BSB/SR 20
1160018	005.10	Cavo acqua e cor.mt.8 SR/HPper rac.Stand-BSB/SR 20
1020124	005.20	Tubo gas NERO a metro 3X1.5
1710002	005.21	Fascetta f.tubo gas mm.8.7 Semplice
5000082	005.22	Dado femmina da 1/4" per gas

<b>CODICE</b>	<b>RIF.</b>	<b>DESCRIZIONE</b>
7200017	005.22	Portagomma e c.rame per raccordo da 1/4"
1090032	005.30	Tubo telato Nero acqua a metro
1730002	005.31	Fascetta ø 10
5000081	005.32	Dado femmina da 3/8"per acqua
5000083	005.32	Portagomma per dado femmina da 3/8"
5010114	005.33	Riduz.innesti rapidi acqua
5012167	005.35	Rondella contrassegno Bleu per tubo nero acqua
1030100	005.40	Spezzone tubo acqua da mt.0.5 con nipples
5012166	005.45	Rondella contrassegno Rosso per tubo nero acqua
1000017	006.10	Cavetto bipolare micro schermato a metro
1000019	006.10	Cavetto bipolare micro a metro
1000022	006.10	Cavetto tripolare schermato a metro
1000023	006.10	Cavetto tripolare schermato a metro
1000028	006.10	Cavetto pentapolare schermato a metro
1750009	006.21	Spina BLS mod. Tuchel 3 Poli
1750011	006.22	Spina BLS mod. Tuchel 5 Poli
1750006	006.23	Spina BLS mod. Amphenol 4 Poli
1750013	006.24	Spina Harting 6 Poli
5000342	007.10	Copri WZ-2 con spirale p.fasciame 4 Pezzi T/N
4000101	007.40	Anello t.neoprene
4000137	007.50	Ferma fasciame su Impugnatura
0000552	007.60	Vite cilindrica M4X6
5000213	007.70	Ghiera f.adattatore T/N
5010062	008.10	Corpo adattatore WTW 5 poli
5010004	008.20	Corpo adattatore WZ Union Carbide
5010075	008.20	Corpo adattatore WZ-O
5000177	008.30	Connettore BSB 35/50 con presa rad.completo
5000255	008.33	Portagomma a gomito acqua in plastica per BSB radiale

