

# TIG

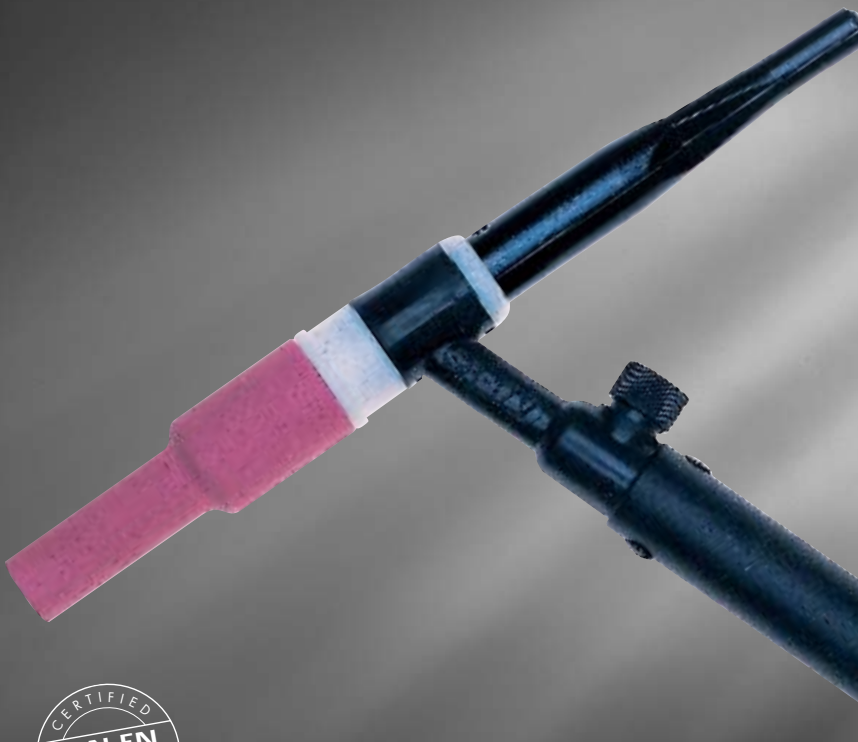
## Torçe per saldatura

### SR 9 V

### SR 17 V / FXV

### SR 26 V

## raffreddate ad aria



### **BINZEL. La torcia ideale per ogni tipo di lavoro.**

Le torçe raffreddate ad aria della gamma BINZEL sono state concepite e realizzate per garantire le massime caratteristiche tecniche e qualitative nelle diverse esigenze di impiego.

Tutte le torçe BINZEL sono realizzate seguendo i più elevati standard produttivi e la loro ergonomia garantisce un elevato confort di utilizzo. Questo depliant definisce in dettaglio tutte le possibili configura-

#### **Dati tecnici secondo (EN 50 078):**

SR 9 V / SR 17 V / SR 17 FXV / SR 26 V  
Duty Cycle: 110 / 140 / 180 A DC  
95 / 125 / 130 A AC

Elettrodo tungsteno :  $\varnothing$  0,5 - 1,6 / 0,5 - 2,4 /  
0,5 - 4,0 mm

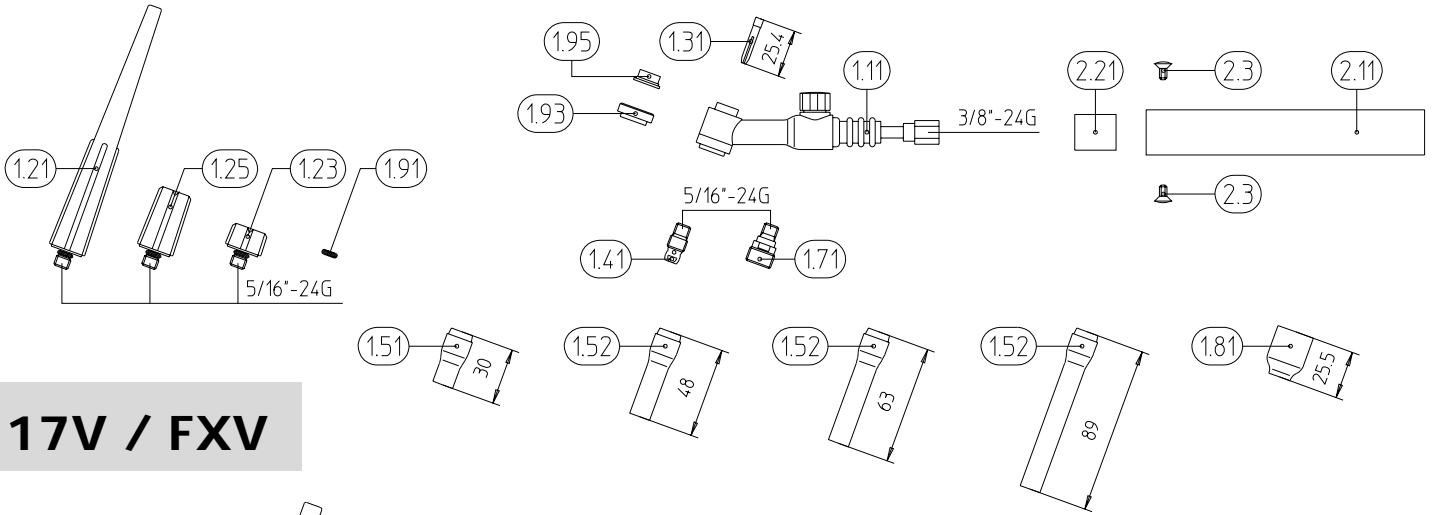
zioni torcia. Essendo queste innumerevoli, non possono essere tutte elencate nello schema seguente. Di seguito sono indicati i codici torçe delle versioni maggiormente utilizzate.

Tipo	Impugnatura / Versione	Lungh. 4,00 m	Lungh. 8,00 m
		Codice	Codice
SR 9 V	Attacco standard BSB	705.0114*	705.0115*
SRT 17 V	Attacco standard BSB	706.1057*	706.1058*
SR 17 V	Attacco BSB cavo coassiale	705.0203*	705.0204*
SR 26 V	Attacco standard BSB	705.0611*	705.0612*
	Attacco BSB cavo coassiale	705.0334*	705.0335*

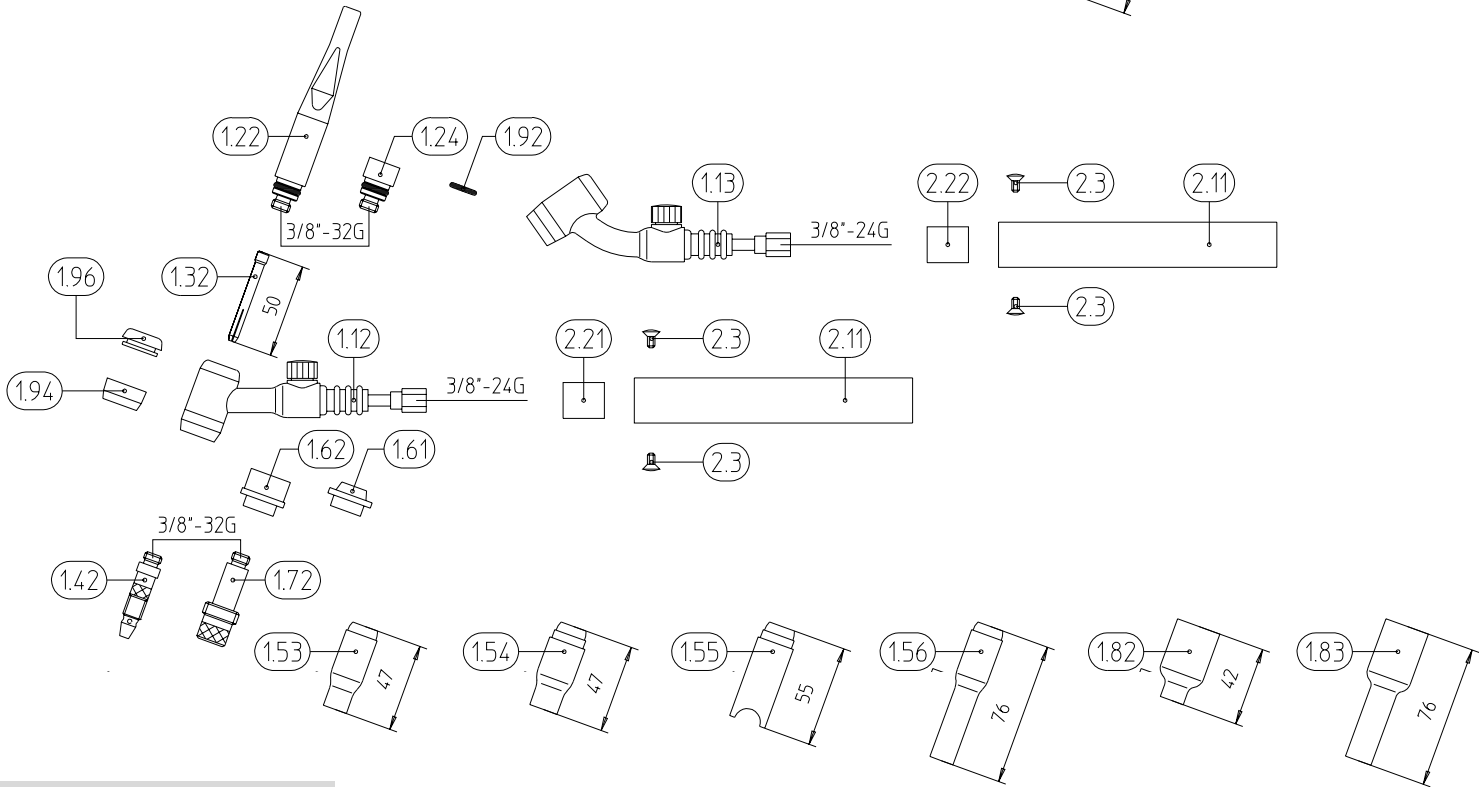
\* Senza spina e senza dotazione



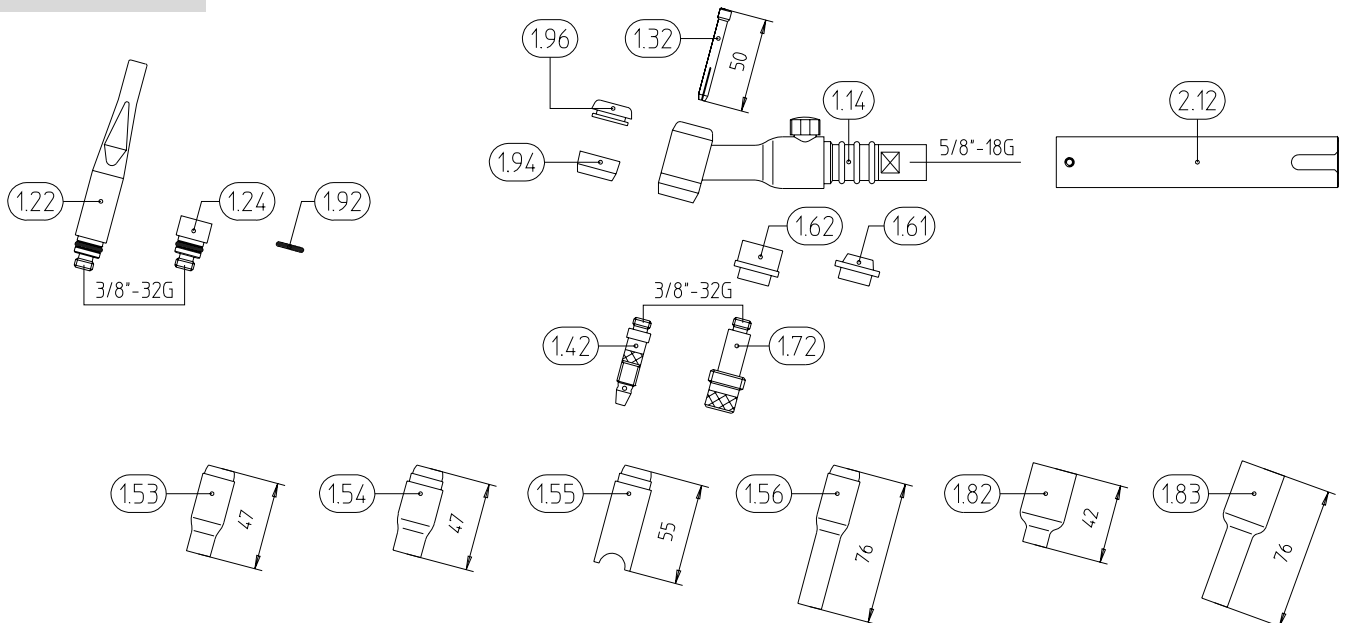
# SR 9V



# SR 17V / FXV



# SR 26V



<b>CODICE</b>	<b>RIF.</b>	<b>DESCRIZIONE</b>
7050114	000.01	Torcia SR 9V fasciame mt.4 BSB 10/25-GAS 1/4"
7050115	000.02	Torcia SR 9V fasciame mt.8 BSB 10/25-Gas 1/4"
7065057	000.03	Torcia SRT 9V mt.4 BCC-1(BSB10/25)BHC01(Gas1/4")
7065058	000.04	Torcia SRT 9V mt.8 BCC-1(BSB10/25)BHC01(Gas1/4")
7050161	000.05	Torcia SR 17V fasciame mt.4 att.BSB10/25-Gas1/4"
7050162	000.06	Torcia SR 17V fasciame mt.8 att.BSB10/25-Gas1/4"
7050203	000.07	Torcia SR 17V coassiale mt.4 att.BSB35/50-Gas1/4"
7050204	000.08	Torcia SR 17V coassiale mt.8 att.BSB35/50-Gas1/4"
7061037	000.09	Torcia SRT 17V mt.4 BCC-2(BSB35/50)BHC01(Gas 1/4")
7061038	000.10	Torcia SRT 17V mt.8-BCC-2(BSB35/50)BHC01(Gas 1/4")
7061057	000.11	Torcia SRT 17V mt.4 BCC-1(BSB10/25)BHC01 (Gas 1/4")
7061058	000.12	Torcia SRT 17V mt.8 BCC-1(BSB10/25)BHC01 (Gas 1/4")
7061137	000.13	Torcia SRT 17FV mt.4 BCC-2(BSB35/50)BHC01(Gas1/4")
7061138	000.14	Torcia SRT 17FV mt.8BCC-2(BSB35/50)BHC01(Gas1/4")
7061157	000.15	Torcia SRT 17FV mt.4BCC-1(BSB10/25)BHC01(Gas1/4")
7061158	000.16	Torcia SRT 17FV mt.8BCC-1(BSB10/25)BHC01(Gas1/4")
7050611	000.17	Torcia SR 26V fasciame mt.4 att.BSB35/50-Gas1/4"
7050612	000.18	Torcia SR 26V fasciame mt.8 att.BSB35/50-Gas1/4"
7050334	000.19	Torcia SR 26V coassiale mt.4 att.BSB35/50-Gas1/4"
7050335	000.20	Torcia SR 26V coassiale mt.8 att.BSB35/50-Gas1/4"
7064037	000.21	Torcia SRT 26V mt.4 BCC-2(BSB35/50)BHC01(Gas1/4")
7064038	000.22	Torcia SRT 26V mt.8 BCC-2(BSB35/50)BHC01(Gas1/4")
7064137	000.23	Torcia SRT 26FV mt.4 BCC-2(BSB35/50)BHC01(Gas1/4")
7064138	000.24	Torcia SRT 26FV mt.8 BCC-2(BSB35/50)BHC01(Gas1/4")
7050007	001.1	Corpo torcia SR T -9V con rubinetto
7050038	001.2	Corpo torcia SRT- 17V con rubinetto
7030010	001.3	Corpo torcia SR 17FXV flessibile con rubinetto
7050091	001.4	Corpo torcia SRT- 26V con rubinetto
7030290	001.5	Corpo torcia SRT-26FV flessibile con rubinetto
7050096	002.1	Impugnatura rotonda SR 26V
7051440	002.1	Impugnatura rotonda SRT-9V/17V/17FXV
7260002	009	Puntale rip.cavo p.corrente SR 26V
7050046	010	Rubinetto per SR9V-17V
7050097	011	Rubinetto per SR26V
0000000	012	PER LE PARTI DI CONSUMO FARE RIFERIMENTO
0000000	013	ALLA TORCIA SR CORRISPONDENTE