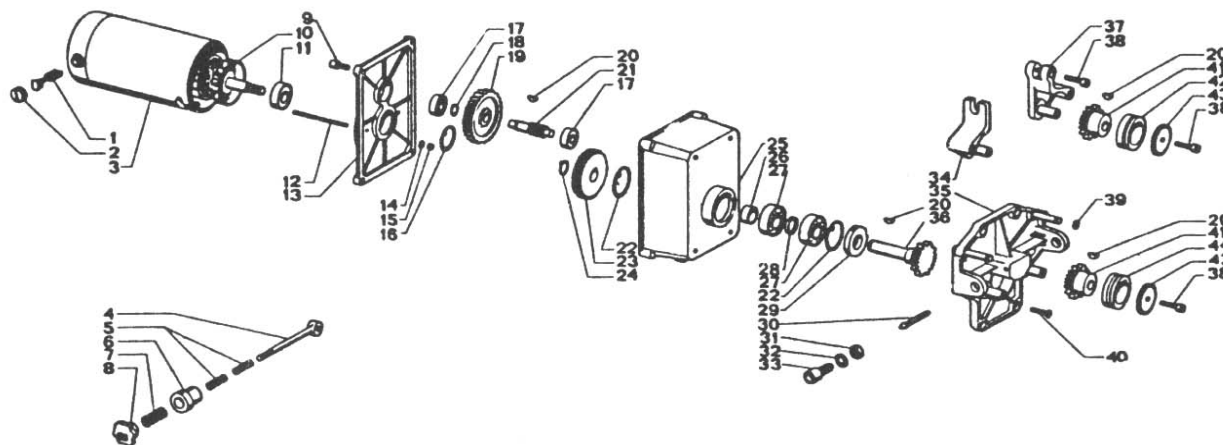



MOTORIDUTTORE 140 W - 42 V - 4 RULLI



Motorid 140W/42V 4R	CODICE	DESCRIZIONE	ORDINE PZ.
completo	ELE2MTRI0003	MOTORIDUTTORE 140 W 42V 4RULLI	
*	ELE2MTRC0252	PERNO TENDITORE COMPL -4R-	
*	ELE2MTRC0251	SUPPORTO TRASC.COMPL. -4RU-	
*	MEC2MTRC0000	RIDUTTORE COMPLETO-4R-CON SUPP.TRASCINATORE	
*	ELE2MTRC0258	RIDUTTORE COMPLETO -4R- SENZA SUPP.TRASCINATORE	
*	ELE2MTRC0255	CALOTTA PER MOTORE 140W -2RU - 4RU-	
1	ELE2MTRC0101	SPAZZOLA 2RU- 1- 4RU-1-	
2	ELE2MTRC0102	COPRISPAZZOLA 2RU/4RU- 2-	
3	ELE2MTRC0500	MOTORE 140W 42 V TRAINAFILO	
4	ELE2MTRC0204	PERNO TENDITORE 4RU- 4-	
5	ELE2MTRC0118	MOLLA 2RU-18- 4RU-5- 50W-13-	
6	ELE2MTRC0117	PORTAMOLLA TEND. 2RU/4RU-17-6-	
7	ELE2MTRC0116	MOLLA TENDITORE 2RU-16- 4RU-7-	
8	ELE2MTRC0115	POMELLO D.30 M8 2RU-15- 4RU-8- 50W-10-	
9	ELE2MTRC0106	VITE TCB M6X12 2RU- 6- 4RU- 9-	
10	ELE2MTRC0210	INDOTTO MOTORE 4RU-10-	
11	ELE2MTRC0105	CUSCINETTO 32X12X10 2RU- 5/4R-11-	
12	ELE2MTRC0212	PRIGIONIERO 4RU-12-	
13	ELE2MTRC0213	FLANGIA RIDUTTORE 4RU-13-	
14	ELE2MTRC0114	RONDELLA D.4 2RU-14/4R-14-	
15	ELE2MTRC0113	DADO M4 2RU-13/4R-15-	
16	ELE2MTRC0109	SEEGER I 32 2RU- 9/4R-16-	
17	ELE2MTRC0110	CUSCINETTO 26X10X8 2RU-10- 4RU-17- 50W-29-	
18	ELE2MTRC0111	SEEGER E 12 2RU-11/4R-18-	
19	ELE2MTRC0112	INGR.ELICOID.NYLON 2RU-12- 4RU-19-	
20	ELE2MTRC0123	CHIAVETTA 4X5 2RU-23- 4RU-20- 50W-22-	
21	ELE2MTRC0124	PIGNONE 2RU-24- 4RU-21-	

				ORDINE PZ.
Motorid 140W/42V 4R	CODICE	DESCRIZIONE		
22	ELE2MTRC0127	SEEGER I 40 2RU-27/4R-22-		
23	ELE2MTRC0125	INGRANAGGIO NYLON 2RU-25- 4RU-23-		
24	ELE2MTRC0126	SEEGER E 17 2RU-26/4R-24-		
25	ELE2MTRC0225	CORPO RIDUTTORE 4RU-25-		
26	ELE2MTRC0226	DISTANZIALE 4RU-26-		
27	ELE2MTRC0129	CUSCINETTO 40X17X12 2RU-29/4R-27-		
28	ELE2MTRC0130	DISTANZIALE 2RU-30/4R-28-		
29	ELE2MTRC0138	ANELLO TEN. 20X40X7 2RU-38/4R-29-		
30	ELE2MTRC0230	CANNETTA GUIDA FILO 4RU-30-		
31	ELE2MTRC0231	DADO M10 4RU-31-		
32	ELE2MTRC0120	RONDELLA DENT. D.10 2RU-20- 4RU-32- 50W-15-		
33	ELE2MTRC0233	GUIDAFILO 4RU-33-		
34	ELE2MTRC0234	SUPPORTO TEND.SIN. 4RU-34-		
35	ELE2MTRC0235	SUPPORTO TRASCIN. 4RU-35-		
36	ELE2MTRC0236	PRESA DI FORZA 4RU-36-		
37	ELE2MTRC0237	SUPPORTO TEND.DESTRO 4RU-37-		
38	ELE2MTRC0238	VITE TCB M6X45 4RU-38-		
39	ELE2MTRC0239	SEEGER E 8 4RU-39-		
40	ELE2MTRC0240	VITE TSB M6X20 4RU-40-		
41	ELE2MTRC0241	INGRANAGGIO RULLINI 4RU-41-		
42	ELE2MTRC0242	RULLINO TR.SUP.LI+ZI 4RU-42-		
43	ELE2MTRC0243	DISCO FERMA RULLINO 4RU-43-		
44	ELE2MTRC0250	RULLINO TR. 0.6-0.8 4RU-44-		
44	ELE2MTRC0244	RULLINO TR. 0.8-1.0 4RU-44-		
44	ELE2MTRC0248	RULLINO TR. 1.0-1.2 4RU-44-		
44	ELE2MTRC0249	RULLINO TR. 1.2-1.6 4RU-44-		
44	ELE2MTRC0256	RULLINO TR. 1.6-ZIGR.4RU-44-		
45	ELE2MTRC0257	RULLINO TR. 0.8-1.0 NYLON 4RU -45-		
45	ELE2MTRC0245	RULLINO TR. 1.0-1.2 NYLON 4RU -45-		
46	ELE2MTRC0246	RULLINO TR. DOPPIA ZIGR. 4RU-46-		
41a	ELE2MTRC0247	BOCCOLA 4RU-41A		